

Условие

Из пластилина слепили кубик с длиной ребра $a = 5$ см, в центре которого имеется полость кубической формы. Толщина стенок получившейся коробочки составила $h = 1$ см. Что больше: объём полости или объём пластилина?

Примерная разбалловка

Найден объём полости.....	4
Найден объём кубика.....	3
Вычислен объём пластилина.....	2
Произведено сравнение объёмов полости и пластилина.....	1

Возможное решение

Объём полости $V_{\text{пол}} = 3 \times 3 \times 3 = 27 \text{ см}^3$, а объём кубика $V_{\text{куб}} = 5 \times 5 \times 5 = 125 \text{ см}^3$. Тогда объём пластилина:

$$V_{\text{пласт}} = V_{\text{куб}} - V_{\text{пол}} = 125 \text{ см}^3 - 27 \text{ см}^3 = 98 \text{ см}^3.$$

То есть объём полости меньше объёма пластилина.

Условие

Сколько километров содержится в одной морской миле?

Примечание.

1. Морская миля определяется как длина части экватора на поверхности земного шара при смещении на одну угловую минуту. Таким образом, перемещение на одну морскую милю вдоль экватора соответствует изменению географических координат на одну минуту долготы.

2. Экватор — воображаемая линия пересечения с поверхностью Земли плоскости, перпендикулярной оси вращения планеты и проходящей через её центр. Длина экватора приблизительно равна 40 000 км.

3. Вавилоняне придумали деление окружности на 360° (соответственно делению года в вавилонском календаре на 360 дней).

4. Один градус делится на 60 угловых минут.

Примерная разбалловка

Найдено, сколько угловых минут в 360° 5
 Определено, сколько метров в 1 морской миле 5

Возможное решение

Из условия находим, что $360^\circ = 360 \cdot 60 = 21\,600$ [угловых минут]. Так как путь вдоль экватора при однократном обороте вокруг Земли равен 40 000 км, то в одной морской миле содержится $l = 40\,000/21\,600$ км ≈ 1852 м.

Условие

Из Серпухова в Чехов экспериментатор Глюк ехал на «Волге» с постоянной скоростью 80 км/час. На обратном пути трасса была загружена, и он ехал столько же времени, сколько затратил на путь от Серпухова до Чехова, со скоростью $v_2 = 30$ км/час. Оставшийся участок пути оказался свободным, и Глюк мчался со скоростью $v_3 = 100$ км/час. Определите среднюю скорость автомобиля на всём пути от Серпухова до Чехова и обратно.

Примерная разбалловка

Найдено время, затраченное на движение со скоростями v_1 и v_2	2
Найдено время, затраченное на движение со скоростью v_3	3
Записано определение $v_{\text{ср}}$ (можно в виде формулы)	1
Получено значение $v_{\text{ср}}$	4

Возможное решение

Пусть L — расстояние от Серпухова до Чехова. Тогда время, затраченное Глюком на первую половину пути, равно $t_1 = L/v_1$, где $v_1 = 80$ км/ч.

Расстояние, которое Глюк ехал со скоростью $v_3 = 100$ км/ч, равно:

$$L_3 = L - \frac{v_2}{v_1} L = \frac{5}{8}L,$$

а затратил он на его преодоление время $t_3 = L_3/v_3$.

Средняя скорость равна отношению длины всего пути ко времени в пути:

$$v_{\text{ср}} = \frac{2L}{2t_1 + t_3} = \frac{2L}{2L/v_1 + 5L/(8v_3)} = \frac{2}{1/40 + 1/160} = 64 \text{ км/ч.}$$

Условие

На рисунке 1 показан транспортир.
Какова его цена деления?

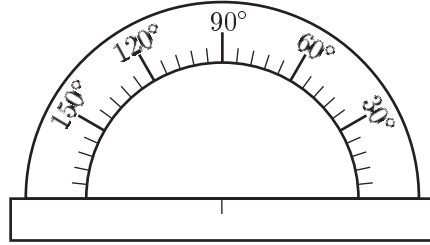


Рис. 1

Возможное решение

Цена деления — разность значений, соответствующих двум соседним отметкам шкалы. Как видно из рисунка, приведённого в условии, 5 значений цены деления составляют 30° . Следовательно, цена деления равна 6° .

Примерная разбалловка

Приведено выражение для цены деления 5
Записан численный ответ 5

Условие

В U-образную трубку налили ртуть. Затем в правое колено добавили масло, а в левое — воду. В результате оказалось, что верхние уровни воды и масла совпадают, а нижние — отличаются на $\Delta H = 4$ мм.

Какой столб выше: воды или масла? Вычислите высоту столба масла. Плотность ртути $\rho_{рт} = 13,6$ г/см³, плотность масла $\rho_{м} = 900$ кг/м³, плотность воды $\rho_{в} = 1000$ кг/м³.

Примерная разбалловка

Приведено выражение для давления в левом колене.....	3
Приведено выражение для давления в правом колене.....	3
Определено, что масла налито меньше.....	2
Найдена $h_{м}$	2

Возможное решение

Пусть $h_{м}$ и $h_{в}$ — высоты столбов масла и воды соответственно, а h_0 — высота одного колена. Давление на дне трубки в обоих коленах одинаково:

$$\rho_{м}h_{м} + \rho_{рт}(h_0 - h_{м}) = \rho_{в}h_{в} + \rho_{рт}(h_0 - h_{в}).$$

Отсюда получаем, что $(\rho_{в} - \rho_{м})h_{м} = (\rho_{рт} - \rho_{в})(h_{в} - h_{м})$.

Так как $h_{м} > 0$, а $\rho_{м} < \rho_{в} < \rho_{рт}$, то $\Delta H = h_{в} - h_{м} > 0$, поэтому:

$$h_{м} = \frac{\rho_{рт} - \rho_{в}}{\rho_{в} - \rho_{м}} \Delta H = 50,4 \text{ см.}$$

Условие

Длинный поезд едет со скоростью v_0 . По соседним путям его обгоняет электричка, скорость которой $v = 72$ км/ч. Машинист электрички заметил, что он проехал мимо поезда за $t_1 = 100$ с.

На обратном пути электричка и поезд вновь встретились. На этот раз по часам машиниста оказалось, что время прохождения электрички мимо поезда равно $t_2 = 20$ с. Какова скорость v_0 поезда?

Примерная разбалловка

Записано выражение для l в первом случае.....	3
Записано выражение для l во втором случае.....	3
Найдена v_0	4

Возможное решение

Пусть l — сумма длин электрички и поезда. Именно на такое расстояние смещается поезд относительно электрички, когда проходит мимо неё. В первом случае:

$$l = t_1 v_{\text{отн1}} = t_1 (v - v_0),$$

где $v_{\text{отн1}}$ — скорость электрички относительно поезда в первом случае. Во втором случае:

$$l = t_2 v_{\text{отн2}} = t_2 (v + v_0).$$

Приравнивая полученные выражения для l и выражая v_0 , находим:

$$v_0 = v \frac{t_1 - t_2}{t_1 + t_2} = 48 \text{ км/ч.}$$

Условие

В сосуде с водой плавает кусок льда массы $m = 0,5$ кг. Система находится в тепловом равновесии. Сколько тёплой воды при температуре $t = 30$ °С нужно добавить в сосуд, чтобы объём выступающей из воды части льда уменьшился в $n = 2,4$ раза? Удельная теплота плавления льда $\lambda = 330$ кДж/кг, удельная теплоёмкость воды $c_{\text{в}} = 4,2$ кДж/(кг · °С).

Примерная разбалловка

Найдены V_0 и $V_{\text{погр}}$	1
Сказано, что сила Архимеда уравнивает силу тяжести	1
Написано выражение для $F_{\text{арх}}$	1
Найдено выражение для V	2
Записано условие теплового баланса для воды и льда	2
Найдена $m_{\text{в}}$	3

Возможное решение

Пусть в воде плавает кусок льда массы m , при этом над водой находится часть его объёма V . Тогда объёмы кусочка льда и его погружённой части соответственно равны:

$$V_0 = \frac{m}{\rho_{\text{л}}}, \quad V_{\text{погр}} = V_0 - V.$$

В состоянии равновесия сила Архимеда, действующая на погружённую часть льдинки, уравнивает силу тяжести:

$$\rho_{\text{в}} V_{\text{погр}} g = mg, \quad \text{откуда} \quad \frac{\rho_{\text{в}}}{\rho_{\text{л}}} m - \rho_{\text{в}} V = m.$$

Окончательно получаем:

$$V = \frac{\rho_{\text{в}} - \rho_{\text{л}}}{\rho_{\text{в}} \rho_{\text{л}}} m.$$

Как видим, уменьшение в n раз объёма выступающей части соответствует уменьшению массы льдинки во столько же раз.

Предположим, что $m_{\text{в}}$ — искомая масса подлитой воды. Заметим, что после установления равновесия в сосуде ещё остаётся лёд. Это значит, что подлитая вода остывает до температуры льда $t_0 = 0$ °С. Из условия теплового баланса:

$$(m_0 - m_0/n)\lambda = m_{\text{в}} c_{\text{в}} (t - t_0).$$

Отсюда находим:

$$m_{\text{в}} = \frac{n-1}{n} \cdot \frac{m_0 \lambda}{c_{\text{в}} (t - t_0)} \approx 0,76 \text{ кг.}$$

Условие

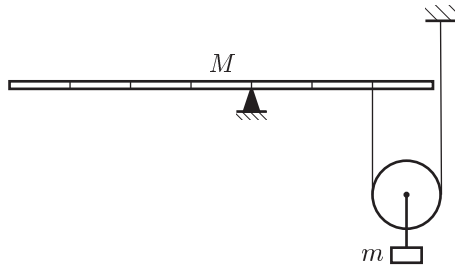


Рис. 2

При какой массе груза m , закреплённого на блоке, возможно равновесие однородного рычага массы M , изображённого на рисунке 2? Штрихами рычаг делится на 7 равных фрагментов. Весом блока можно пренебречь.

Примерная разбалловка

Записано правило моментов для рычага	3
Записано условие равновесия груза	3
Найдена масса m	4

Возможное решение

По условию система находится в равновесии. Применим правило моментов для рычага относительно опоры:

$$2TL = MgL/2, \quad (1)$$

где L — длина одного фрагмента рычага.

Условие равновесия груза:

$$mg = 2T. \quad (2)$$

Подставляя из (2) выражение для $2T$ в (1), получаем, что $m = M/2$.

Условие

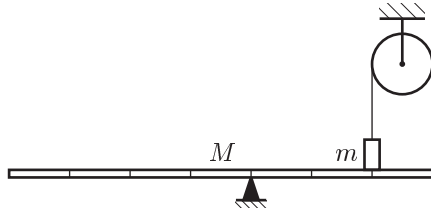


Рис. 3

При каких массах груза m возможно равновесие однородного рычага массы M , изображённого на рисунке 3? Штрихами рычаг делится на 7 равных фрагментов.

Примерная разбалловка

Записано правило моментов для рычага	3
Записано условие равновесия груза	3
Найдено выражение для T	1
Исследовано, при каких массах m возможно равновесие	3

Возможное решение

По условию система находится в равновесии. Применим правило моментов для рычага относительно опоры:

$$3TL + MgL/2 = 2NL, \quad (3)$$

где L — длина одного фрагмента рычага, N — сила реакции рычага, с которой он действует на груз.

Условие равновесия груза:

$$mg = N + T. \quad (4)$$

Решая систему уравнений (3)–(4) относительно T , получаем:

$$T = (4m - M)g/10,$$

откуда видно, что равновесие возможно при $m \geq M/4$.

Заметим, что $N = (M + 6m)g/10$ в ноль не обращается.

Условие

Колесо диаметра D катится без проскальзывания по горизонтальной поверхности (рис. 4). В некоторый момент времени скорость верхней точки B колеса равна v_0 . Чему в этот момент равно ускорение нижней точки A , которой колесо касается горизонтальной поверхности?

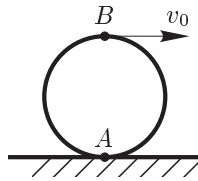


Рис. 4

Примерная разбалловка

Из условия отсутствия проскальзывания найдена скорость оси	2
Найдена ω	2
Описана идея перехода в инерциальную систему отсчёта	3
Найдено ускорение точки A в лабораторной системе отсчёта	3

Возможное решение

Так как колесо катится без проскальзывания, то в указанный момент времени точка A покоится, а движение колеса представляет собой мгновенное вращение относительно неё. Тогда, если скорость точки B равна v_0 , то скорость оси колеса равна $v_0/2$.

Пусть угловая скорость колеса равна ω , тогда скорость нижней точки:

$$v_A = \frac{v_0}{2} - \frac{\omega D}{2} = 0, \quad \text{откуда} \quad \omega = \frac{v_0}{D}.$$

Перейдём в инерциальную систему отсчёта, которая движется со скоростью $v_0/2$. В этой системе отсчёта колесо вращается с угловой скоростью ω относительно своей оси. Поэтому ускорение точки A направлено к центру колеса и равно:

$$a = \frac{\omega^2 D}{2} = \frac{v_0^2}{2D}.$$

При переходе из одной инерциальной системы отсчёта в другую ускорения тел не меняются, поэтому в исходной системе отсчёта ускорение точки A тоже равно a .

Условие

В сосуде в тепловом равновесии находятся вода объёма $V = 0,5$ л и кусочки льда. В сосуд начинают вливать спирт, температура которого $0\text{ }^\circ\text{C}$, перемешивая содержимое. Сколько спирта нужно влить, чтобы лёд утонул? Плотность спирта $\rho_c = 800\text{ кг/м}^3$. Считайте плотности воды и льда равными 1000 кг/м^3 и 900 кг/м^3 соответственно. Теплотой, выделяющейся при смешивании воды и спирта, пренебречь. Считайте, что объём смеси воды и спирта равен сумме объёмов исходных компонентов.

Примерная разбалловка

Присутствует утверждение о том, что температура воды и льда $0\text{ }^\circ\text{C}$	2
Написано утверждение о равенстве ρ_x и $\rho_{\text{л}}$	2
Написано выражение для ρ_x	3
Найден объём V_c	3

Возможное решение

В сосуде находится вода со льдом, что может быть только при температуре $0\text{ }^\circ\text{C}$. Поэтому можно предположить, что теплообмена спирта с водой и со льдом происходить не будет. Также можно пренебречь теплообменом с окружающей средой. Учитывая это, получаем, что масса льда останется неизменной. Чтобы лёд тонул в смеси «вода–спирт», нужно, чтобы её плотность ρ_x равнялась плотности льда $\rho_{\text{л}}$. Пусть объём влитого спирта V_c , тогда:

$$\rho_x = \frac{m_x}{V_x} = \frac{\rho_{\text{в}}V + \rho_c V_c}{V + V_c} = \rho_{\text{л}}.$$

Решая это уравнение, окончательно получаем:

$$V_c = V \cdot \frac{\rho_{\text{в}} - \rho_{\text{л}}}{\rho_{\text{л}} - \rho_c} = 0,5 \cdot \frac{1000 - 900}{900 - 800} = 0,5\text{ л}.$$

Условие

На прямолинейном участке пути AB тело двигалось с постоянным ускорением. В начале пути скорость равнялась v_A , в конце v_B . Найдите скорость v_S в середине пути. Сравните её со скоростью v_t , которую тело имело спустя ровно половину времени своего движения по участку AB .

Какая из этих скоростей больше, v_S или v_t ? Ответ обоснуйте.

Примерная разбалловка

Найдено ускорение a	1
Найдено выражение для v_t	2
Найдено выражение для v_S	4
Проведено сравнение v_t и v_S	3

Возможное решение

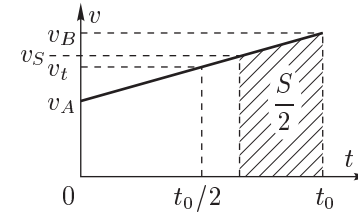


Рис. 5

Так как тело движется равноускоренно, то v_t есть средняя скорость, и $v_t = (v_A + v_B)/2$.

Ускорение тела $a = (v_B - v_A)/t_0$. Заметим, что для первой и второй половины пути справедливы, соответственно, соотношения:

$$\frac{S}{2} = \frac{v_S^2 - v_A^2}{2a} \quad \text{и} \quad \frac{S}{2} = \frac{v_B^2 - v_S^2}{2a},$$

откуда находим:

$$v_S = \sqrt{\frac{v_A^2 + v_B^2}{2}}.$$

Из графика (рис. 5) видно, что $v_S \geq v_t$. Этот же результат можно доказать и аналитически.

Условие

Кусок охлаждённого льда поместили в калориметр. В таблице 1 приведены результаты измерений температуры содержимого калориметра. Изобразите на одном рисунке графики изменения температуры льда и воды от времени. На основании экспериментальных данных определите удельные теплоёмкости $c_{\text{л}}$ льда и $c_{\text{в}}$ воды.

Удельная теплота плавления льда $\lambda = 330$ кДж/кг. Теплоёмкостью калориметра пренебречь.

Таблица 1

$t, ^\circ\text{C}$	$\tau, \text{с}$
-4,8	0
-2,5	5
0,0	10
0,0	15
0,0	20
0,0	320
0,0	330
0,0	340
2,5	350
4,9	360

Примерная разбалловка

- Построен график изменения температуры льда и воды от времени 3
- Приведено выражение для теплоты, затраченной на нагрев льда 1
- Приведено выражение для теплоты, необходимой для плавления льда 1
- Приведено выражение для теплоты, затраченной на нагрев воды 1
- Приведены выражения для $c_{\text{л}}$ и $c_{\text{в}}$ 2
- Найдены численные значения $c_{\text{л}}$ и $c_{\text{в}}$ 2

Возможное решение

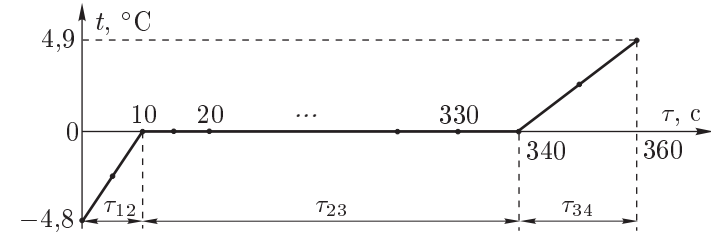


Рис. 6

Построим график зависимости температуры t содержимого калориметра от времени τ (рис. 6). В результате теплообмена с окружающей средой содержимое калориметра нагревается. В рассматриваемом интервале температур подводимая тепловая мощность N практически постоянна. Отсюда количество теплоты, затраченное на нагрев льда:

$$N\tau_{12} = c_{\text{л}}m(t_2 - t_1), \tag{5}$$

количество теплоты, необходимое для плавления льда:

$$N\tau_{23} = \lambda m, \tag{6}$$

а количество теплоты, затраченное на нагрев воды:

$$N\tau_{34} = c_{\text{в}}m(t_4 - t_3). \tag{7}$$

Из уравнений (5), (6) и (7) получим:

$$c_{\text{л}} = \frac{\lambda}{(t_2 - t_1)} \frac{\tau_{12}}{\tau_{23}} = 2,1 \frac{\text{кДж}}{\text{кг} \cdot ^\circ\text{C}}, \quad c_{\text{в}} = \frac{\lambda}{(t_4 - t_3)} \frac{\tau_{34}}{\tau_{23}} = 4,2 \frac{\text{кДж}}{\text{кг} \cdot ^\circ\text{C}}$$

Условие

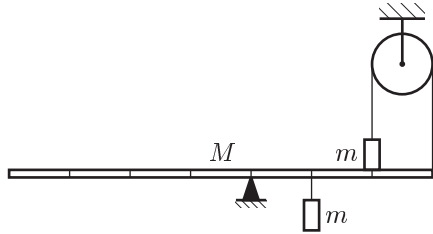


Рис. 7

При каких массах груза m возможно равновесие однородного рычага массы M , изображённого на рисунке 7? Штрихами рычаг делится на 7 равных фрагментов.

Постройте график зависимости силы реакции рычага $N(m)$, с которой он действует на верхний груз.

Примерная разбалловка

Записано правило моментов для рычага.....	2
Записано условие равновесия груза.....	2
Найдено выражение для T	1
Исследовано, при каких массах m возможно равновесие.....	2
Найдено выражение для N	1
Построен график зависимости $N(m)$	2

Возможное решение

По условию система находится в равновесии. Применим правило моментов для рычага относительно опоры:

$$3TL + MgL/2 = 2NL + 3mg, \tag{8}$$

где L — длина одного фрагмента рычага, N — сила реакции рычага, с которой он действует на верхний груз.

Условие равновесия груза:

$$mg = N + T. \tag{9}$$

Решая систему уравнений (8)–(9) относительно T , получаем:

$$T = (10m - M)g/10,$$

откуда видно, что равновесие возможно при $m \geq M/10$.

Заметим, что $N = Mg/10$ при любых значениях m . Следовательно, график $N(m)$ — горизонтальный луч, выходящий из точки $(M/10; Mg/10)$ и направленный вдоль оси абсцисс. При $m < M/10$ система не будет в равновесии, и исходные формулы потеряют смысл.

Условие

На горизонтальной площадке между двумя гладкими стенками установлена катапульта (рис. 8). Катапульта выстреливает шариками, начальная скорость которых v_0 .

Какое максимальное число ударов о стенки может совершить шарик перед тем, как упадёт на площадку? Удары шарика о стенки считайте абсолютно упругими. Расстояние между стенками равно L_0 . Положение катапульты и угол вылета шарика можно изменять.

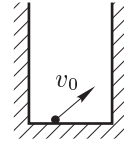


Рис. 8

Примерная разбалловка

- Приведена и обоснована идея применения «развёртки» 3
- Есть утверждение, что дальность полёта должна быть максимальной 3
- Получен верный ответ 4

Возможное решение

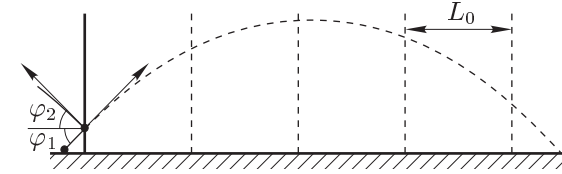


Рис. 9

Так как удар о стенку абсолютно упругий, то угол отражения φ_2 равен углу падения φ_1 . Для упрощения расчёта мы можем сделать «развёртку» перемещения шарика (рис. 9).

Максимальное число ударов можно получить, если дальность полёта шарика максимальна, то есть равна $L = v_0^2/g$.

При выполнении этого условия при $L < L_0$ может произойти не более одного столкновения, а при $L_0 \leq L < 2L_0$ — не более двух.

По аналогии можно показать, что если $(n - 1)L_0 \leq L < nL_0$, то может произойти не более n столкновений.

Следовательно, максимальное число столкновений равно целой части отношения L/L_0 плюс одно столкновение, то есть:

$$N = \left[\frac{v_0^2}{gL_0} \right] + 1.$$

Условие

При переводе идеального газа из состояния A в состояние B его давление уменьшалось прямо пропорционально объёму (рис. 10), а температура понизилась от 127°C до 51°C . На сколько процентов уменьшился объём газа?

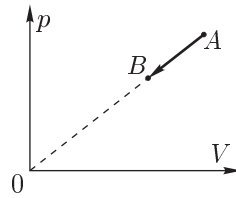


Рис. 10

Примерная разбалловка

Записано уравнение Менделеева–Клапейрона.....	2
Уравнение Менделеева–Клапейрона записано для точек A и B	3
Температуры переведены в кельвины.....	3
Найдено δ_V	2

Возможное решение

Запишем уравнение Менделеева–Клапейрона:

$$pV = \nu RT.$$

По условию задачи $p = \alpha V$, где α — постоянный коэффициент. То есть:

$$\alpha V_A^2 = \nu RT_A, \quad (10)$$

$$\alpha V_B^2 = \nu RT_B. \quad (11)$$

Поделив почленно (10) на (11), получим $(V_A/V_B)^2 = T_A/T_B$.

Заметим, что $T_A = 273 + 127 = 400$ [К], $T_B = 273 + 51 = 324$ [К]. Отсюда:

$$V_A/V_B = \sqrt{T_A/T_B} = 0,9.$$

Тогда искомое уменьшение объёма:

$$\delta_V = (1 - V_A/V_B) \cdot 100\% = 10\%.$$

Условие

У экспериментатора Глюка был школьный стрелочный вольтметр, позволяющий измерять напряжение до $U_1 = 4$ В. Методом подбора Глюк установил, что если последовательно с вольтметром подключить резистор сопротивлением $R = 6$ кОм, тогда этим вольтметром можно будет измерять напряжение до $U_2 = 10$ В. Тогда Глюк решил продолжить модернизацию вольтметра.

Он рассчитал, что если параллельно вольтметру подключить шунт (резистор сопротивлением $R_{\text{ш}}$), то с помощью получившегося прибора можно будет измерять силу тока до $I_{\text{max}} = 10$ мА. Каково сопротивление шунта $R_{\text{ш}}$?

Примерная разбалловка

Применён закон Ома к схеме с вольтметром	2
Применён закон Ома после подключения добавочного сопротивления	2
Получено выражение для r	1
Приведено выражение для I_{max}	2
Найдено $R_{\text{ш}}$	3

Возможное решение

Пусть внутреннее сопротивление вольтметра равно r . Применим закон Ома для участка цепи к схеме с вольтметром:

$$I_1 r = U_1, \quad (12)$$

где I_1 — максимальная сила тока, протекающего через вольтметр при отклонении стрелки на всю шкалу.

После подключения добавочного сопротивления получим:

$$I_1(r + R) = U_2. \quad (13)$$

Решая совместно уравнения (12) и (13), найдём:

$$r = R \frac{U_1}{U_2 - U_1} = 4 \text{ кОм}.$$

При подключении к вольтметру шунта получим:

$$I_{\text{ш}} + I_1 = I_{\text{max}},$$

или, с учётом (12):

$$U_1/R_{\text{ш}} + U_1/r = I_{\text{max}}.$$

Отсюда находим:

$$R_{\text{ш}} = \frac{RU_1}{RI_{\text{max}} - (U_2 - U_1)} \approx 444 \text{ Ом}.$$

Условие

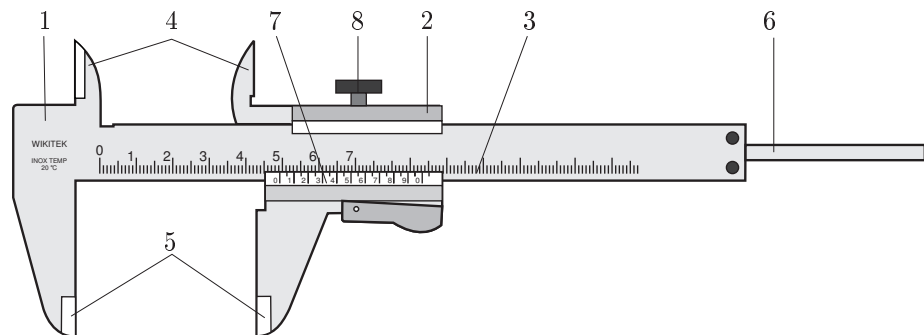


Рис. 11

Штангенциркуль имеет измерительную штангу (отсюда и название) с основной шкалой и нониус — вспомогательную шкалу для отсчёта долей делений (рис. 11). Точность измерения при помощи штангенциркуля обычно составляет от десятых до нескольких сотых долей миллиметра.

Обозначения на рисунке 11:

1. Штанга.
2. Подвижная рамка.
3. Шкала штанги.
4. Губки для внутренних измерений.
5. Губки для наружных измерений.
6. Линейка глубиномера.
7. Нониус.
8. Винт для зажима рамки.

Порядок отсчёта показаний штангенциркуля по шкалам штанги и нониуса вы можете понять из следующих примеров.

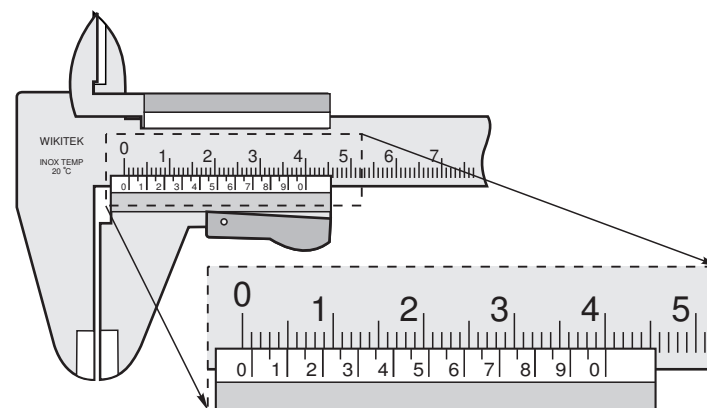


Рис. 12

Сначала подвижную рамку сдвигают влево до соприкосновения с губками для наружных измерений. Затем рамку сдвигают вправо так, что второй штрих нониуса (отсчёт ведётся слева) совпадает с третьим штрихом штанги (рис. 12). На сколько сотых долей миллиметра была сдвинута штанга?

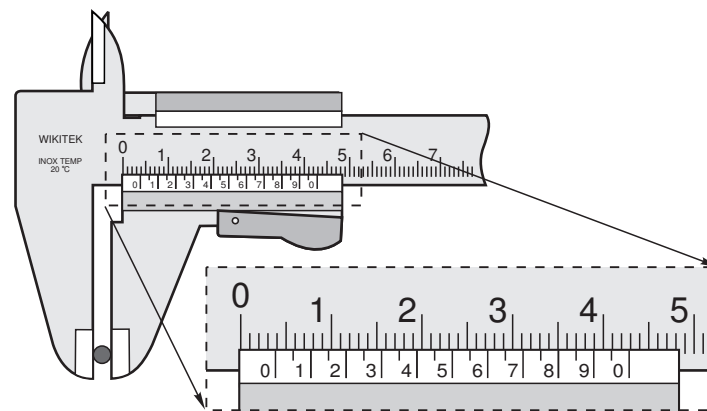


Рис. 13

Между губками штанги и подвижной рамки поместили проволоку (рис. 13). Определите по шкале штангенциркуля её диаметр с максимальной точностью.

Примерная разбалловка

Определена цена деления нониуса.....	1
Описана методика снятия показаний со штангенциркуля.....	3
Определено, на сколько была сдвинута штанга в первом случае.....	3

Определён диаметр проволоки 3

Возможное решение

Для снятия показаний со штангенциркуля:

1. Читают число целых миллиметров. Для этого находят на шкале штанги штрих, ближайший слева к нулевому штриху нониуса, и запоминают его численное значение.
2. Читают доли миллиметра. Для этого на шкале нониуса находят штрих, ближайший к нулевому делению и совпадающий со штрихом шкалы штанги, и умножают его порядковый номер на цену деления (0,05 мм) нониуса;
3. Подсчитывают полную величину показания штангенциркуля. Для этого складывают число целых миллиметров и долей миллиметра.

Условие

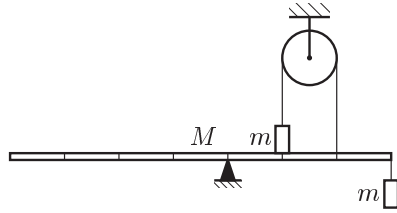


Рис. 14

При каких массах груза m возможно равновесие однородного рычага массы M , изображённого на рисунке 14? Приведите анализ системы на устойчивость. Штрихами рычаг делится на 7 равных фрагментов.

Найдите, какие значения может принимать сила натяжения перекинутой через блок нити.

Примечание. Равновесие системы устойчиво, если при повороте рычага в любую сторону относительно опоры на малый угол система возвращается в исходное положение.

Примерная разбалловка

Записано правило моментов для рычага	2
Записано условие равновесия груза	2
Найдено выражение для T	1
Найдено выражение для N	1
Определено, при каких массах m возможно равновесие	2
Проведено исследование на устойчивость	1
Определены возможные значения T	1

Возможное решение

По условию система находится в равновесии. Применим правило моментов для рычага относительно опоры:

$$2TL + Mgl/2 = NL + 3mg, \tag{14}$$

где L — длина одного фрагмента рычага, N — сила реакции рычага, с которой он действует на верхний груз.

Условие равновесия груза:

$$mg = N + T. \tag{15}$$

Решая систему уравнений (14)–(15) относительно T , получаем:

$$T = (8m - M)g/6,$$

откуда видно, что равновесие возможно для $m \geq M/8$.

Решая систему уравнений (14)–(15) относительно N , получаем:

$$N = (M - 2m)g/6,$$

откуда видно, что равновесие возможно для $m \leq M/2$.

Окончательно получаем, что $M/8 \leq m \leq M/2$. При массе m грузов, не удовлетворяющей этому условию, равновесие невозможно.

Если максимальную массу $m = M/2$ подставить в уравнение для T , то получим, что $0 \leq T \leq Mg/2$.

Проведём анализ системы на устойчивость.

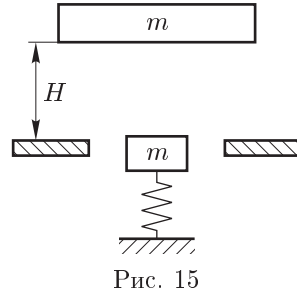
Пусть $m = M/2$. При повороте рычага по часовой стрелке груз оторвётся от рычага, и система останется в новом положении.

Пусть $m = M/8$. При повороте рычага против часовой стрелки нить провиснет, и система останется в новом положении.

Таким образом, система устойчива при $M/8 < m < M/2$.

Условие

Брусок массы m покоится на закреплённой снизу пружине жёсткостью k . Верхняя поверхность бруска незначительно возвышается над неподвижными массивными боковыми ограничителями (рис. 15). С высоты H на брусок без начальной скорости падает доска массы m . Удары между доской, бруском и ограничителями абсолютно неупругие, но поверхности тел не слипаются. На какую максимальную высоту H' над ограничителями сможет подняться доска при последующем движении? Считайте, что $kH \gg mg$.



Возможное решение

Пусть V — скорость доски перед соударением. Тогда из закона сохранения энергии следует, что $V = \sqrt{2gH}$. Обозначив через U скорость бруска, которую тот приобретает за время соударения с доской, из закона сохранения импульса получим, что $2mU = mV$, или $U = V/2$.

Поскольку $kH \gg mg$, то можно считать, что после повторного удара доска отрывается от бруска почти сразу. Значит, когда брусок поднимется до уровня доски, вновь записывая закон сохранения импульса, получим, что $V' = U/2 = V/4$, где V' — скорость доски и бруска после повторного соударения.

Из закона сохранения энергии находим ответ: $H' = V'^2/2g = H/16$.

Примерная разбалловка

Найдена скорость доски перед ударом	2
Записан закон сохранения импульса для первого соударения	2
Записан закон сохранения импульса для второго соударения	2
Записан закон сохранения энергии для подъёма доски	2
Найдена высота подъёма бруска	2

Условие

В вертикальном теплопроводящем цилиндре массы m , закрытом подвижным поршнем, находится водяной пар и небольшое количество воды (рис. 16). Поршень площади S привязан нитью к штативу. Температура окружающей среды $100\text{ }^\circ\text{C}$, атмосферное давление p_0 .

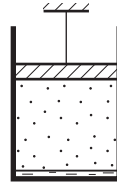


Рис. 16

Вначале цилиндр удерживают, а затем отпускают. Какая влажность установится в цилиндре после того, как система придёт в тепловое равновесие? На сколько процентов изменится объём под поршнем, если внешнюю температуру уменьшить на 10 %?

Примерная разбалловка

- Написано утверждение, что равновесие наступит после испарения воды 3
- Найдено давление под поршнем после испарения воды 2
- Получено выражение для влажности при температуре $100\text{ }^\circ\text{C}$ 2
- Найдено изменение объёма при уменьшении температуры 3

Возможное решение

Равновесие в цилиндре наступит после того, как вся вода испарится. При этом давление под поршнем понизится до $p = p_0 - mg/S$. Влажность при температуре $100\text{ }^\circ\text{C}$ составит:

$$\varphi = 1 - \frac{mg}{Sp_0}.$$

При остывании окружающего воздуха давление p пара в цилиндре меняться не будет, а объём уменьшится на 10%, то есть цилиндр будет подниматься вверх.

Условие

Электрическая цепь состоит из батареи, конденсатора, двух одинаковых резисторов, ключа K и амперметра A . Вначале ключ разомкнут, конденсатор не заряжен (рис. 17). Ключ замыкают, и начинается зарядка конденсатора. Определите скорость зарядки конденсатора $\Delta q/\Delta t$ в тот момент, когда сила тока I_1 , протекающего через амперметр, равна 1,6 мА. Известно, что максимальная сила тока I_{\max} , прошедшего через батарею, равна 3 мА.

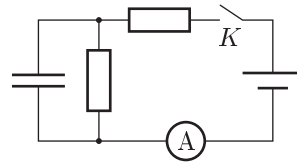


Рис. 17

Примерная разбалловка

Записано напряжение на конденсаторе U_C	3
Определена сила тока I_2	2
Найдена I_{\max}	2
Определена сила тока I_C	3

Возможное решение

Пусть сопротивление резисторов равно R , ЭДС батареи \mathcal{E} . В интересующий нас момент напряжение на конденсаторе:

$$U_C = \mathcal{E} - I_1 R.$$

Сила тока, проходящего через включённый параллельно с конденсатором резистор, равна:

$$I_2 = \frac{U_C}{R} = \frac{\mathcal{E}}{R} - I_1.$$

Сила тока через батарею будет максимальной в самом начале зарядки:

$$I_{\max} = \frac{\mathcal{E}}{R}.$$

Отсюда находим силу тока, текущего через конденсатор:

$$I_C = \frac{\Delta q}{\Delta t} = I_1 - I_2 = 2I_1 - I_{\max} = 0,2 \text{ мА}.$$

Условие

Над горизонтальной поверхностью расположено параллельно ей светящееся кольцо диаметра $d = 2$ м. Между кольцом и поверхностью расположен соосный кольцу непрозрачный квадрат со стороной d (рис. 18). Расстояния от кольца до квадрата и от квадрата до поверхности равны $H = 3$ м (рис. 19). Чему равна площадь полной тени на горизонтальной поверхности? На рисунке 18 тень изображена условно.

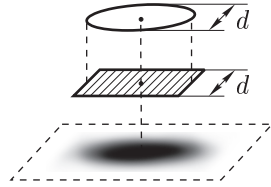


Рис. 18

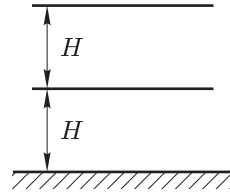


Рис. 19

Примерная разбалловка

- Показано, что тень будет иметь квадратную форму 2
- Показано, что линейные размеры тени определяются точками 1, 2, 3 и 4 ... 6
- Записан ответ 2

Возможное решение

Полная тень будет иметь форму квадрата со стороной d . В самом деле, часть лампы 1 будет освещать ту часть пола, которая на рисунке 20 выше прямой AB .

Часть лампы 3 освещает часть пола, которая на рисунке оказалась ниже прямой CD . Аналогично, части лампы 2 и 4 освещают пол правее BC и левее DA . Таким образом, вне квадрата $ABCD$ будет полутень или целиком освещенная поверхность. Тогда площадь полной тени равна площади квадрата и равна $S = d^2 = 4 \text{ м}^2$.

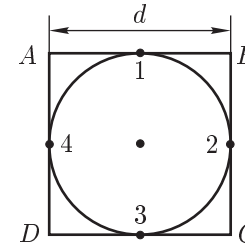


Рис. 20