

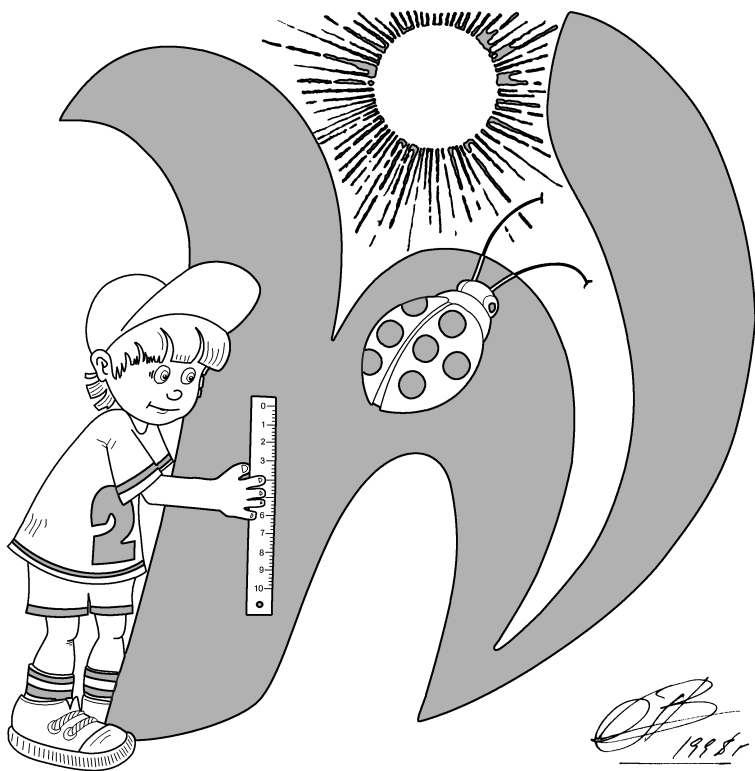
Методическая комиссия по физике  
при центральном оргкомитете  
Всероссийских олимпиад школьников

## Олимпиада Максвелла

Региональный этап

Теоретический тур

Методическое пособие



МФТИ, 2012/2013 уч.г.

Комплект задач подготовлен методической комиссией по физике  
при центральном оргкомитете Всероссийских олимпиад школьников  
Телефоны: (495) 408-80-77, 408-86-95.  
E-mail: [physolymp@gmail.com](mailto:physolymp@gmail.com)

### Авторы задач

#### 7 класс

1. Фольклор
2. Слободсков И.
3. Слободянин В.
4. Замятнин М.

#### 8 класс

1. Замятнин М.
2. Фольклор
3. Колесов Ю.
4. Воронов А.

Общая редакция — Кóзел С., Слободянин В.

При подготовке оригинал-макета  
использовалась издательская система L<sup>A</sup>T<sub>E</sub>X 2<sub>ε</sub>.  
© Авторский коллектив  
Подписано в печать 20 января 2013 г. в 21:44.

141700, Московская область, г. Долгопрудный  
Московский физико-технический институт

**Задача 1. Транспорт**

В 1960 году XI Генеральная конференция по мерам и весам приняла резолюцию об установлении Международной системы единиц (СИ). В качестве единицы измерения плоского угла был введён радиан (сокращённо рад). Развёрнутый угол (в  $180^\circ$ ) в СИ приблизительно равен  $\approx 3,14159$  радиан. В целях удобства это число условились обозначать  $\pi$ .

С помощью транспортира (рис. 1) определите величину плоского угла  $\alpha$  и выразите результат через внесистемную единицу - градус.

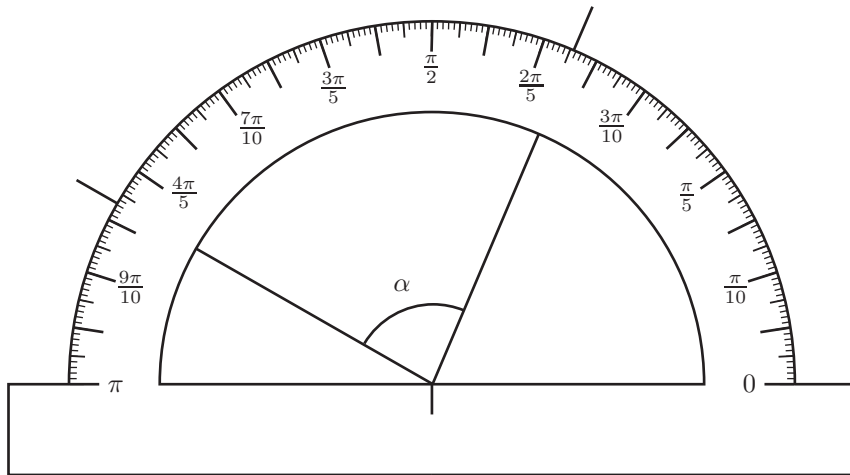


Рис. 1

**Задача 2. Котёнок и мышь**

В комнате сидит котенок. Мышь выскакивает из одной норки в стене и бежит по прямой со скоростью  $u_m$  к другой норке, расстояние до которой  $S_m = 3,2$  м. Маленький котенок заметил мышь в тот момент, когда она выскочила из норки, и пустился за ней в погоню. В каждый момент времени он бежал в направлении на мышь (рис. 2) с постоянной скоростью  $v_k$ ,

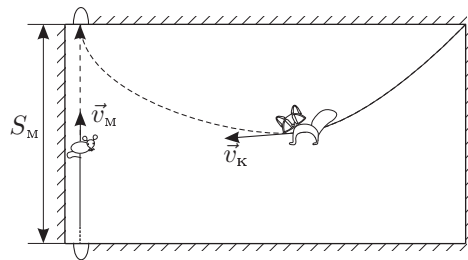


Рис. 2

в полтора раза большей скорости мыши. Котёнок и мышь одновременно достигли норки. На сколько метров путь  $S_k$ , пройденный котёнком, больше, чем путь мыши?

**Задача 3. Экспериментатор и эскалатор**

В гипермаркете экспериментатор Глюк развлекался, бегая по эскалатору. Первый раз он бежал с постоянной скоростью  $v$  и насчитал  $N_1$  ступенек. Затем по соседнему эскалатору он вернулся к месту старта и вновь побежал в ту же сторону, что и в первый раз. Теперь он бежал медленнее (устал) и насчитал  $N_2$  ступенек ( $N_2 > N_1$ ). В какую сторону бежал Глюк — по ходу эскалатора, или против хода?

Скорость бегущего Глюка всегда больше скорости эскалатора.

**Задача 4. Чёрный рынок**

В одной стране геолог нашел чёрный метеорит с вкраплениями золота. Плотность чёрного метеоритного вещества оказалась  $\rho_ч = 5000$  кг/м<sup>3</sup>. Плотность золота  $\rho_з = 19800$  кг/м<sup>3</sup>. Масса всего метеорита  $m = 2$  кг, а его средняя плотность  $\rho = 6000$  кг/м<sup>3</sup>. На чёрном рынке геологу за чёрный метеорит с ходу предложили 6000\$, и геолог согласился на сделку. Во сколько раз (и в какую сторону) эта сумма отличается от реальной стоимости золота, содержащегося в этом метеорите? В то время тройская унция золота стоила 1700\$, а одна тройская унция равна 31,1 грамма.

8 класс

**Задача 1. Качество дорог растёт!**

Автомобиль ехал из деревни в город. Со временем качество дороги улучшалось. График зависимости пройденного пути  $L$  от скорости  $v$  приведен на рисунке 3. Определите среднюю скорость  $v_{\text{ср}}$  автомобиля за всё время движения, если  $v_0 = 22$  км/ч.

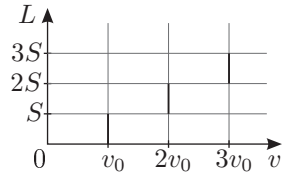


Рис. 3

**Задача 2. Стакан**

На дне сосуда квадратного сечения (ширина внутренней стороны сосуда  $a = 6$  см, высота  $H = 20$  см) стоит узкий, длинный тонкостенный стакан квадратного сечения с толстым дном (длина внешней стороны  $b = 4$  см, высота  $c = 10$  см) (рис. 4). Масса стакана  $M = 100$  г. В пространство между стенками цилиндра и стакана тонкой струйкой начинают наливать воду. Её расход  $\mu = 2,0$  г/с. Изобразите на графике, как зависит высота  $h$  уровня воды в сосуде от времени  $t$ . Плотность воды  $\rho = 1000$  кг/м<sup>3</sup>. Дно сосуда шероховатое, поэтому вода может подтекать под стакан, однако объём подтекающей под стакан воды пренебрежимо мал.

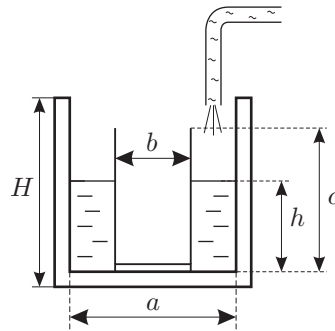


Рис. 4

**Задача 3. Ледяные бруски**

Четыре одинаковых ледяных бруска длиной  $L$  сложены так, как показано на рисунке (рис. 5). Каким может быть максимальное расстояние  $d$ , при условии, что все бруски расположены горизонтально?

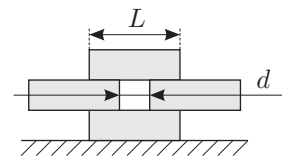


Рис. 5

Считайте, что бруски гладкие (между ними нет трения), и что сила тяжести приложена к центру соответствующего бруска.

**Задача 4. Нить и кусок льда**

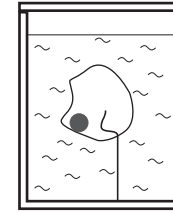


Рис. 6

В большом сосуде с водой находится кусок льда с замороженными в него маленьким стальным шариком и тонкой лёгкой невесомой нитью (рис. 6). Кусок погружен в воду полностью и прикреплен с помощью конца нити ко дну сосуда. В сосуде находится нагреватель постоянной мощности. Вся система теплоизолирована и в начальный момент времени находится в тепловом равновесии. На графике (рис. 7) представлена зависимость силы натяжения нити  $T$  от времени  $t$  с момента включения нагревателя. Плотность воды  $\rho_{\text{в}} = 1000$  кг/м<sup>3</sup>, плотность льда  $\rho_{\text{л}} = 900$  кг/м<sup>3</sup>, плотность стали  $\rho_{\text{с}} = 7800$  кг/м<sup>3</sup>, удельная теплота плавления  $\lambda = 334$  кДж/кг,  $g = 10$  Н/кг.

Найдите:

1. мощность нагревателя  $N$ ,
2. массу льда  $m_0$  в куске в начале эксперимента,
3. изменение  $\Delta V$  объёма системы (вода + кусок льда с шариком) за время от начала эксперимента до момента, когда сила  $T$  натяжения нити обратится в ноль.

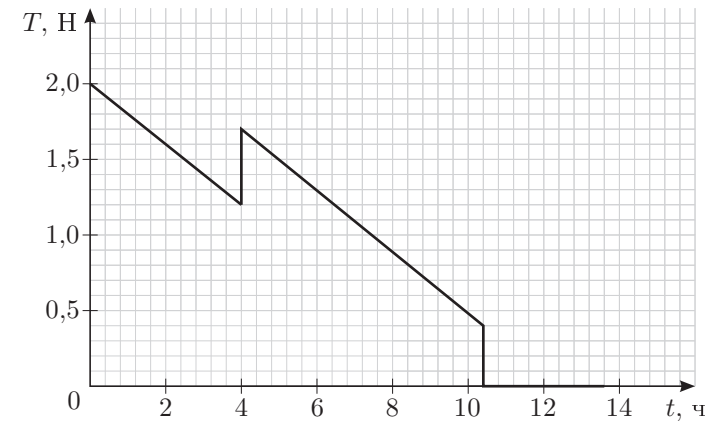


Рис. 7

## Возможные решения

7 класс

### Задача 1. Транспорт

Искомый угол  $\alpha = \varphi_1 - \varphi_2$  (рис. 8), где

$$\varphi_1 = 16 \frac{\pi}{20} + 6,5 \frac{\pi}{200},$$

$$\varphi_2 = 7 \frac{\pi}{20} + 4,5 \frac{\pi}{200}.$$

Отсюда

$$\alpha = 9 \frac{\pi}{20} + 2 \frac{\pi}{200} = \frac{\pi}{20} (9 + 0,2) = 0,46 \cdot \pi = 1,445 \text{ рад},$$

или

$$\alpha = 82,8^\circ \approx 83^\circ.$$

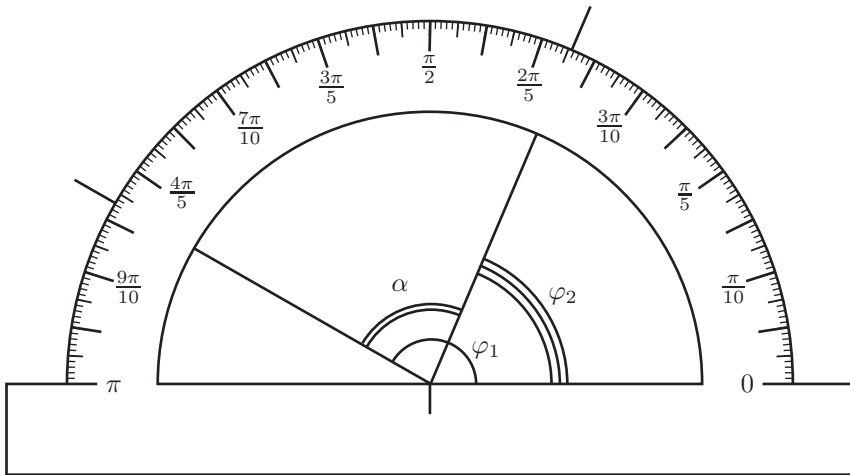


Рис. 8

#### Критерии оценивания

Измерен в радианах угол $\varphi_1$ .....	2
Измерен в радианах угол $\varphi_2$ .....	2
Вычислен в радианах угол $\alpha$ .....	3
Выполнен переход от радианной меры угла к градусной .....	3

### Задача 2. Котёнок и мышь

Время движения кота и мыши одинаково:

$$t = S_M / v_M.$$

Путь, пройденный котёнком, больше, чем путь мыши на

$$\Delta S = S_K - S_M = v_K \cdot t - S_M = \left( \frac{v_K}{v_M} - 1 \right) S_M = 1,6 \text{ м}.$$

#### Критерии оценивания

Найдено время $t$ движения кота и мыши .....	2
Указано, что путь котенка $S_K = v_K t$ .....	4
Получено выражение для $\Delta S$ .....	2
Получен числовой ответ .....	2

### Задача 3. Экспериментатор и эскалатор

#### а) Аналитическое

Пусть  $v_1$  — собственная скорость Глюка в первом забеге,  $v_2$  — во втором забеге ( $v_2 < v_1$ ),  $L$  — длина эскалатора,  $u$  — скорость движения ступеней эскалатора.

4. Предположим, что Глюк бежит по ходу движения эскалатора. Тогда время его движения  $t_1 = L / (v_1 + u)$ . Количество ступеней  $N_1$  пропорционально пройденному пути  $S_1$  относительно ступеней эскалатора. В первом забеге:

$$N_1 \sim S_1 = v_1 t_1 = L \frac{v_1}{u + v_1} = L \frac{1}{1 + u/v_1}. \quad (1)$$

То же равенство верно и тогда, когда Глюк устал:

$$N_2 \sim S_2 = v_2 t_2 = L \frac{v_2}{u + v_2} = L \frac{1}{1 + u/v_2}. \quad (2)$$

Из условия  $S_2 > S_1$  и выражений (1), (2) получаем  $v_1 < v_2$ , что противоречит условию задачи, то есть наше предположение неверно.

5. Предположим обратное, движение осуществлялось против хода эскалатора. Тогда вместо выражений (1) и (2) получим:

$$S_1 = v_1 t_1 = L \frac{v_1}{v_1 - u} = L \frac{1}{1 - u/v_1},$$

$$S_2 = v_2 t_2 = L \frac{v_2}{v_2 - u} = L \frac{1}{1 - u/v_2},$$

соответственно. В этом случае противоречия не возникает, поэтому верно второе предположение: Глюк бежал против хода эскалатора.

**б) Логическое**

1. Допустим, Глюк бежал очень быстро. Тогда он насчитает  $N_2$  ступенек, количество которых чуть меньше общего числа ступенек между стартом и финишем на неподвижном эскалаторе. Если он будет бежать медленно (со скоростью эскалатора), то насчитает вдвое меньше ступенек. Этот вариант противоречит условию.

2. Допустим, Глюк бежал против хода эскалатора. Во втором забеге его скорость может быть лишь чуть больше скорости эскалатора. Тогда относительно стен здания гипермаркета его скорость мала, и он будет долго идти по эскалатору и насчитает много ступенек ( $N_2 \gg N_1$ ), что удовлетворяет условию задачи.

*Критерии оценивания*

- Показано, что при движении по ходу эскалатора  $N_2 < N_1$  ..... 4
- Показано, что при движении против хода эскалатора  $N_2 > N_1$  ..... 4
- Сделан вывод о направлении движения Глюка ..... 2

**Задача 4. Чёрный рынок**

В предположении равенства объема метеорита сумме объемов компонент, получим:

$$\frac{m}{\rho} = \frac{m_3}{\rho_3} + \frac{m - m_3}{\rho_4},$$

откуда масса золота в метеорите

$$m_3 = m \frac{\rho_3(\rho - \rho_4)}{\rho(\rho_3 - \rho_4)} = 446 \text{ г} = 14,34 \text{ тр. унции}.$$

В денежном эквиваленте это 24380\$, что примерно в 4 раза больше той цены, на которую согласился геолог.

*Критерии оценивания*

- Показано, чему равен объём метеорита ..... 1
- Показано, как найти объём золота ..... 1
- Показано, как найти объём метеоритного вещества ..... 1
- Получено выражение для массы золота ..... 2
- Найдена масса золота ..... 2
- Найдена реальная стоимость золота из метеорита ..... 3

**8 класс**

**Задача 1. Качество дорог растёт!**

Полный путь, пройденный автомобилем, равен  $3S$ .

Время движения на первом участке составляет

$$t_1 = S/v_0,$$

на втором участке —

$$t_2 = S/(2v_0),$$

на третьем участке —

$$t_3 = S/(3v_0).$$

Общее время движения автомобиля

$$T = t_1 + t_2 + t_3 = \frac{S}{v_0} \left( 1 + \frac{1}{2} + \frac{1}{3} \right) = \frac{11 S}{6 v_0}.$$

Тогда находим среднюю скорость  $v_{\text{ср}}$  как

$$v_{\text{ср}} = \frac{3S}{T} = \frac{18}{11}v_0 = 36 \text{ км/ч}.$$

*Критерии оценивания*

- Найдено время  $t_1$  на первом участке пути ..... 1
- Найдено время  $t_2$  на втором участке пути ..... 1
- Найдено время  $t_3$  на третьем участке пути ..... 1
- Найдено общее время движения автомобиля ..... 2
- Указано, что  $v_{\text{ср}} = \frac{3S}{T}$  ..... 1
- Получено выражение для средней скорости ..... 2
- Дан числовой ответ ..... 2

**Задача 2. Стакан**

Объём воды, ежесекундно поступающей в цилиндр,  $h$ , см

$$V_1 = \frac{\mu}{\rho} = 2,0 \text{ см}^3/\text{с}.$$

Площадь поверхности воды между стенками цилиндра и стакана

$$S_1 = a^2 - b^2 = 20 \text{ см}^2.$$

Начальная скорость подъёма уровня воды в цилиндре

$$v_1 = \frac{V_1}{S_1} = \frac{\mu}{\rho(a^2 - b^2)} = 0,1 \text{ см/с}.$$

Вода будет подниматься со скоростью  $v_1$  до тех пор, пока не достигнет уровня воды  $h_1$ , соответствующего началу всплытия стакана. Стакан начнёт всплывать, если уровень воды  $h_1$  будет меньше высоты стакана  $c$ . Высоту  $h_1$  найдем из закона Архимеда:

$$h_1 = \frac{Mg}{\rho b^2 g} = 6,25 \text{ см}, \quad h_1 < c, \quad \text{стакан всплывёт}.$$

Время подъёма воды до уровня  $h_1$  равно

$$t_1 = \frac{h_1}{v_1} = 62,5 \text{ с}.$$

После того, как стакан начнёт всплывать, скорость подъёма воды уменьшится до значения

$$v_2 = \frac{V_1}{a^2} \approx 0,56 \text{ мм/с}.$$

При достижении уровня воды до высоты  $H = 20$  см скорость подъёма станет равной  $v_3 = 0$ . Это произойдёт за  $\Delta t = \frac{H - h_1}{v_2} \approx 246$  с. Через время  $t_2 = \Delta t + t_1 = 308$  с вода перестанет подниматься (начнёт переливаться через край).

Изобразим полученную зависимость на графике (рис. 9).

*Критерии оценивания*

Найден объём $V_1$ воды, поступающей за единицу времени	1
Найдена площадь $S_1$ между стенками	1
Найдена начальная скорость $v_1$	1

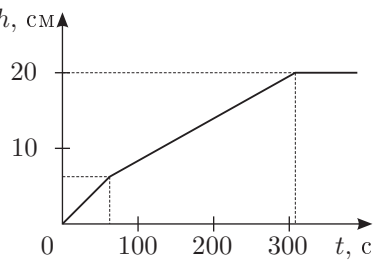


Рис. 9

Указано, что стакан будет всплывать	1
Найдена высота $h_1$	2
Найдено время $t_1$	1
Найдена скорость $v_2$	1
Найдено время $t_2$	1
Построен график	1

**Задача 3. Ледяные бруски**

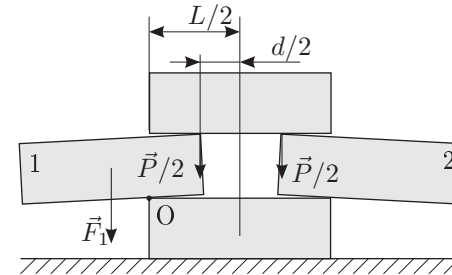


Рис. 10

Система, состоящая из четырех брусков, будет находиться в равновесии, при условии, что сумма моментов внешних сил, действующих на бруски (1) и (2), равна нулю (рис. 10). Запишем правило моментов сил, действующих на брусок (1), относительно точки  $O$ . Чтобы яснее представлять место приложения сил, изобразим средние бруски слегка наклонёнными (это

положение они займут, если из раздвинуть на расстояние чуть большее, чем  $d$ ). Сила тяжести  $F_1 = mg$  приложена к центру бруска. Поскольку он сдвинут влево на расстояние  $d/2$ , то и плечо силы тяжести равно  $d/2$ . Вес  $P = mg$  верхнего бруска приложен к верхним рёбрам брусков (1) и (2) и, следовательно, распределён между ними поровну (к каждому ребру приложена сила  $P/2$ ). Плечо этой силы относительно точки  $O$  равно  $(\frac{L}{2} - \frac{d}{2})$ . Согласно правилу моментов:

$$mg \cdot \frac{d}{2} = \frac{mg}{2} \cdot \left( \frac{L}{2} - \frac{d}{2} \right).$$

Отсюда выражаем  $d$ :

$$d = \frac{L}{3}.$$

*Критерии оценивания*

Указано, что для решения задачи необходимо воспользоваться правилом моментов и указан полюс (например полюс $O$ )	2
Найден вес, действующий со стороны верхнего бруска на выступающий брусок 1	1
Найдено плечо этой силы	2
Найдено плечо силы тяжести, действующей на выступающий брусок	2
Записано уравнение моментов	2
Приведён ответ для $d$	1

**Задача 4. Нить и кусок льда**

1. На первом этапе (от  $t_0 = 0$  ч до  $t_1 = 4$  ч) второй закон Ньютона в проекции на вертикальную ось записывается следующим образом:

$$(m_{\text{ш}} + m_{\text{л}})g + T = F_{\text{А}} = \rho_{\text{в}}(V_{\text{л}} + V_{\text{с}})g,$$

откуда,

$$T = \left( \left( \frac{\rho_{\text{в}}}{\rho_{\text{л}}} - 1 \right) m_{\text{л}} + \left( \frac{\rho_{\text{в}}}{\rho_{\text{с}}} - 1 \right) m_{\text{ш}} \right) g, \quad (3)$$

где  $m_{\text{л}}$  и  $m_{\text{ш}}$  — массы льда и шарика соответственно в данный момент времени. Значит, коэффициент наклона первого участка графика

$$\frac{\Delta T}{\Delta t} = \left( \frac{\rho_{\text{в}}}{\rho_{\text{л}}} - 1 \right) g \frac{\Delta m_{\text{л}}}{\Delta t}.$$

Мощность нагревателя расходуется на таяние льда:

$$N = \lambda \left| \frac{\Delta m_{\text{л}}}{\Delta t} \right| = \frac{\lambda}{g} \frac{\rho_{\text{л}}}{\rho_{\text{в}} - \rho_{\text{л}}} \left| \frac{\Delta T}{\Delta t} \right| = 16,7 \text{ Вт}.$$

2. В момент времени  $t_1 = 4$  ч происходит скачок силы натяжения нити, из-за выпадения шарика из кусочка льда. Величина скачка  $\Delta T_2 = 0,5$  Н равна весу шарика, то есть  $\Delta T_2 = ((\rho_{\text{с}} - \rho_{\text{в}})/\rho_{\text{с}})m_{\text{ш}}g$ . Откуда масса шарика  $m_{\text{ш}} = \frac{\rho_{\text{с}}}{\rho_{\text{с}} - \rho_{\text{в}}} \frac{\Delta T_2}{g}$ . Подставив полученное значение в формулу (3), можно выразить  $m_0$ :

$$m_0 = \frac{T_0 + \Delta T_2}{g} \frac{\rho_{\text{л}}}{\rho_{\text{в}} - \rho_{\text{л}}} = 2,25 \text{ кг}.$$

3. В момент, когда сила натяжения нити  $T$  обратится в ноль, ещё не весь лёд растаял (он отделится от нити). Найдем массу  $m_1$  нерастаявшего льда:

$$T_1 = m_1 \left( \frac{\rho_{\text{в}}}{\rho_{\text{л}}} - 1 \right) g = 0,4 \text{ Н},$$

$$m_1 = \frac{\rho_{\text{л}} T_1}{g(\rho_{\text{в}} - \rho_{\text{л}})} = 0,36 \text{ кг}.$$

Объём изменится за счёт таяния льда массой  $m_0 - m_1 = 1,89$  кг:

$$\Delta V = \frac{m_0 - m_1}{\rho_{\text{л}}} - \frac{m_0 - m_1}{\rho_{\text{в}}} = 210 \text{ мл}.$$

*Критерии оценивания*

Установлена связь изменения натяжения нити $\Delta T$ с массой растаявшего льда .....	2
Найдена мощность $N$ нагревателя .....	2
Найдена масса стального шарика $m_{\text{ш}}$ .....	2
Найдена начальная масса льда $m_0$ .....	2
Найдено изменение объёма системы $\Delta V$ .....	2

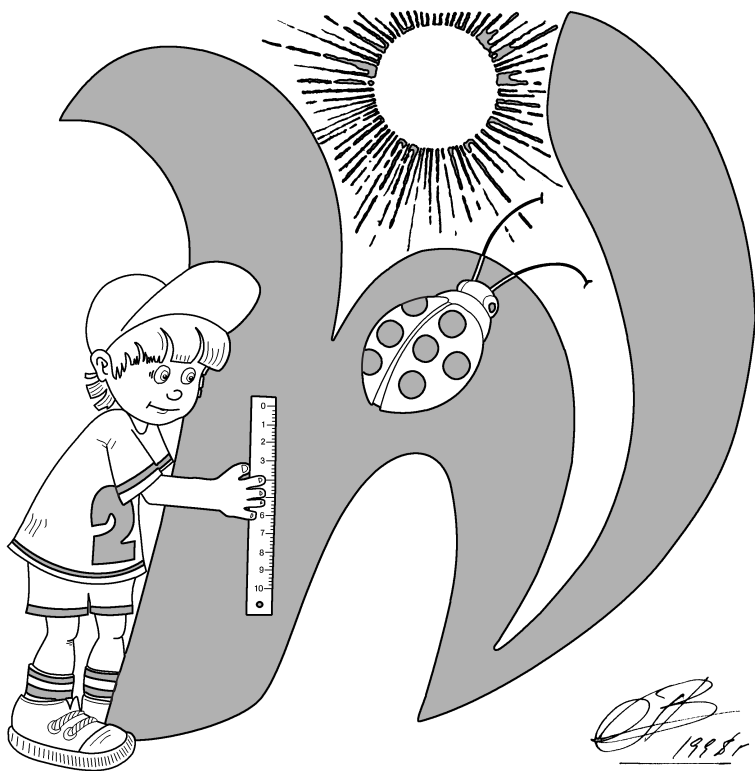
Методическая комиссия по физике  
при центральном оргкомитете  
Всероссийских олимпиад школьников

# XLVII Всероссийская олимпиада школьников по физике

Региональный этап

Теоретический тур

Методическое пособие



МФТИ, 2012/2013 уч.г.

Комплект задач подготовлен методической комиссией по физике  
при центральном оргкомитете Всероссийских олимпиад школьников  
Телефоны: (495) 408-80-77, 408-86-95.  
E-mail: [physolymp@gmail.com](mailto:physolymp@gmail.com)

Авторы задач

**9 класс**

1. Кармазин С.
2. Домарецкий Д.
3. Бабинцев В.
4. Савинов Е.
5. Воробьев И.

**10 класс**

1. Кармазин С.
2. Замятнин М.
3. Козел С.
4. Воробьев И.
5. Нгуен Нхат Мин

**11 класс**

1. Осин М.
2. Савинов Е.
3. Воробьев И., Баткин В.
4. Кармазин С.
5. Шеронов А.

Общая редакция — Козел С., Слободянин В.

При подготовке оригинал-макета  
использовалась издательская система  $\text{\LaTeX}$  2<sub>ε</sub>.  
© Авторский коллектив  
Подписано в печать 20 января 2013 г. в 19:37.

141700, Московская область, г. Долгопрудный  
Московский физико-технический институт



9 класс

**Задача 1. Скорость погружения стакана**

В цилиндрическом сосуде, внутренний диаметр которого  $D = 10$  см, плавает в вертикальном положении узкий, длинный, тонкостенный цилиндрический стакан диаметром  $d = 8$  см. В стакан через распылитель наливают воду (рис. 1). Её массовый расход  $\mu = 14$  г/с. Какова скорость  $v$  стакана относительно дна цилиндра? Плотность воды  $\rho = 1000$  кг/м<sup>3</sup>.

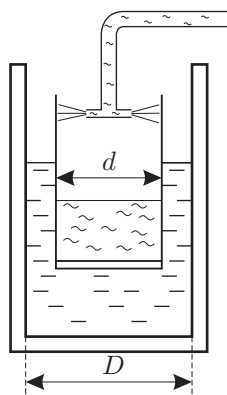


Рис. 1

**Задача 2.**

В лаборатории по работе с одарёнными детьми экспериментатор Глюк обнаружил два одинаковых теплоизолированных сосуда. В каждый из них было налито одинаковое количество неизвестной жидкости. В первый сосуд он налил почти доверху из стоящего рядом кувшина воды и насыпал немного разогретых металлических опилок. Сосуд оказался заполненным доверху. После установления теплового равновесия температура в сосуде увеличилась на  $\Delta t_1 = 2^\circ\text{C}$ , а опилки остыли на  $\Delta t_2 = 60^\circ\text{C}$ .

Затем он проделал опыт со вторым сосудом. В него Глюк насыпал опилок в 10 раз больше, чем в первом опыте, и сосуд вновь оказался заполненным. Ко времени установления теплового равновесия температура в сосуде повысилась на столько же градусов, на сколько понизилась температура опилок. Определите удельную теплоёмкость опилок, если их плотность  $\rho_m = 1,72$  г/см<sup>3</sup>, а удельная теплоёмкость воды  $c_v = 4,20$  Дж/(г · °C).

**Задача 3. Яблоко времени**

Побывав на компьютерной выставке, Вовочка в качестве сувенира получил электронные часы в форме яблока, способные показывать время с точностью до сотых долей секунды. Стоя на эскалаторе, движущемся вниз, он подкинул яблоко вверх, и заметил, что в верхней точке траектории часы показали 11 : 32 : 45 : 81 (рис. 2). Между тем, его учительница Марьиванна, поднимающаяся в это время на соседнем эскалаторе, заметила, что в верхней точке часы показали 11 : 32 : 45 : 74. Определите по этим данным скорость движения эскалаторов  $u$ , если известно, что они движутся с одинаковой скоростью и наклонены под углом  $\alpha = 30^\circ$  к горизонту. Сопротивлением воздуха пренебречь. Примите  $g = 10$  м/с<sup>2</sup>.

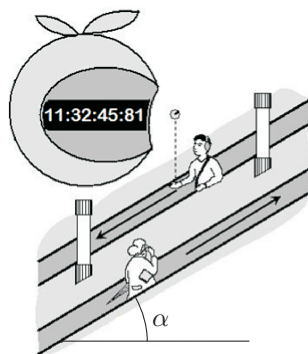


Рис. 2

**Задача 4.**

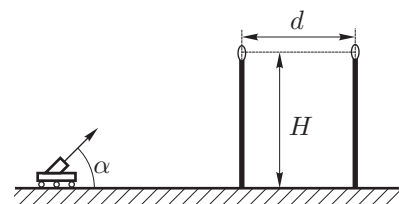


Рис. 3

На ровном гладком полу установлены два шеста высоты  $H$  с небольшими кольцами наверху. Расстояние между кольцами  $d$  (рис. 3), а их плоскости перпендикулярны линии, соединяющей вершины шестов. По полу может перемещаться маленький робот, функция которого — запускать небольшие мячики с фиксированной скоростью  $v_0$  под углом  $\alpha = 45^\circ$  к горизонту. Скорость  $v_0$  подобрана так, что  $v_0^2 > 4gH$ . При каком минимальном  $d \neq 0$  робот может выполнить бросок так, чтобы мячик пролетел сквозь оба кольца? Удар мяча о пол считайте абсолютно упругим. Отдельно рассмотрите случай  $gH \ll v_0^2$ .

**Задача 5. Вольтметры и амперметры**

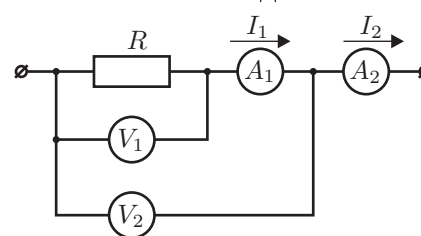


Рис. 4

Электрическая цепь (рис. 4) состоит из двух одинаковых вольтметров, и двух амперметров. Их показания  $U_1 = 10,0$  В,  $U_2 = 10,5$  В,  $I_1 = 50$  мА,  $I_2 = 70$  мА соответственно. Определите сопротивление резистора  $R$ . (Получите для  $R$  общую алгебраическую формулу.)

10 класс

**Задача 1. Цилиндр в мерном стакане**

Деревянный цилиндр (рис. 5) диаметром  $d$  плавает в мерном стакане, внутренний диаметр которого  $D$ . При этом нижний край цилиндра находится на уровне отметки  $V_{0н} = 70$  мл, нанесённой на шкале мерного стакана, а уровень воды в стакане соответствует объёму  $V_{0в} = 120$  мл. Если цилиндр плавно погружать в воду тонкой спицей так, чтобы его ось оставалась вертикальной, то уровень воды  $V_в$  в мерном стакане и положение  $V_н$  нижнего края цилиндра будут изменяться. В таблице приведены экспериментальные данные (они, естественно, получены с некоторой погрешностью, не превышающей 1 мл).

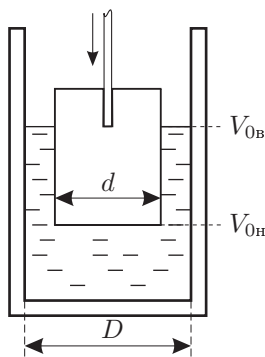


Рис. 5

$V_н$ , мл	70	60	50	40	30	20	10	0
$V_в$ , мл	120	127	134	140	147	150	150	150

С помощью этих данных определите:

- плотность дерева, из которого изготовлен цилиндр,
- отношение диаметров  $D/d$ ,
- объём воды в стакане до погружения в неё деревянного цилиндра.

**Задача 2. Цепная реакция**

Экспериментатор Глюк решил исследовать силу реакции опоры, действующую со стороны чаши весов на падающую однородную цепочку. Для этого он повесил цепочку за верхнее звено так, что нижним звеном она почти касалась чаши электронных весов и затем отпустил её. В момент начала падения автоматически запустился электронный секундомер. Мгновенные показания весов  $P$  и секундомера  $t$  передавались на обработку в компьютер. Результаты измерений несколько озадачили экспериментатора:

$t$ , с	0,2	0,4	0,6
$P$ , грамм	50	200	100

По этим данным определите массу  $m$  цепочки, её длину  $L$  и время падения  $t_1$ . Силами сопротивления воздуха пренебречь.  $g = 10 \text{ м/с}^2$ .

**Задача 3. Воздушный шарик**

Воздушный шарик радиусом  $r = 12$  см надут до давления  $p_0 = 1,2 \cdot 10^5$  Па. Масса оболочки  $M_{об} = 20$  г. Шарик погружают в глубокую воду на некоторую глубину  $h$ . При каком значении  $h$  шарик начнёт тонуть? Считайте, что температура воды  $t = 4^\circ\text{C}$  и её плотность  $\rho = 10^3 \text{ кг/м}^3$  не зависит от глубины. Воздух считайте идеальным газом.

**Задача 4. Тепловая пушка**

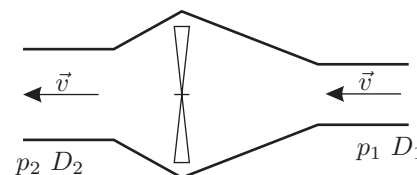


Рис. 6

Диаметр входного отверстия воздухопровода тепловой пушки (рис. 6)  $D_1 = 20$  см, выходного —  $D_2 = 22$  см. При стационарной работе вентилятора и нагревателя скорость воздуха  $v = 1,5$  м/с на входе и выходе оказалась одинаковой при разных давлениях  $p_1 = 10^5$  Па и  $p_2 = 1,05 \cdot 10^5$  Па.

Найдите температуру  $t_2$  воздуха на выходе и мощность  $N$ , потребляемую тепловой пушкой. Температура воздуха на входе в пушку равна  $t_1 = 7^\circ\text{C}$ .

**Задача 5. Электрическая цепь**

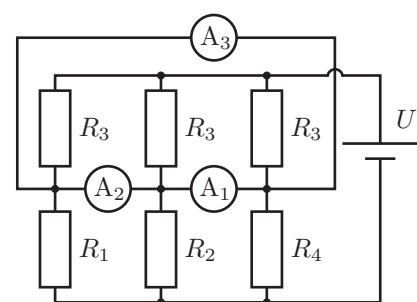


Рис. 7

Электрическая цепь (рис. 7) состоит из батарейки, шести резисторов, значения сопротивлений которых  $R_1 = 1$  кОм,  $R_2 = 2$  кОм,  $R_3 = 3$  кОм,  $R_4 = 4$  кОм, и трех одинаковых амперметров, внутреннее сопротивление  $r$  которых мало ( $r \ll R_1$ ). Вычислите показания амперметров, если напряжение батарейки  $U = 3,3$  В.

11 класс

**Задача 1. Два блока**

Два лёгких блока соединены нерастяжимой лёгкой нитью (рис. 8). На краю нижнего блока радиуса  $R$  закреплена точечная масса  $M$ , соединенная с нитью. К другому концу нити прикреплен груз  $m$ , причем  $M > m$ .

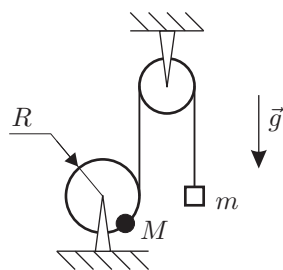


Рис. 8

Найдите период  $T$  малых колебаний системы около положения равновесия.

**Задача 2. Треугольный цикл**

Говорят, что в архиве лорда Кельвина нашли рукопись с  $(p, V)$  диаграммой, на которой был изображён циклический процесс в виде прямоугольного треугольника  $ACB$ . Причем, угол  $C$  был прямым, а в точке  $K$ , лежащей на середине стороны  $AB$ , теплоёмкость многоатомного газа ( $CH_4$ ) обращалась в ноль. Газ можно считать идеальным. От времени чернила выцвели, и на рисунке остались видны только координаты оси и точки  $C$  и  $K$  (рис. 9). С помощью циркуля и линейки без делений восстановите положение треугольника  $ACB$ . Известно, что в точке  $A$  объём был меньше, чем в  $B$ .

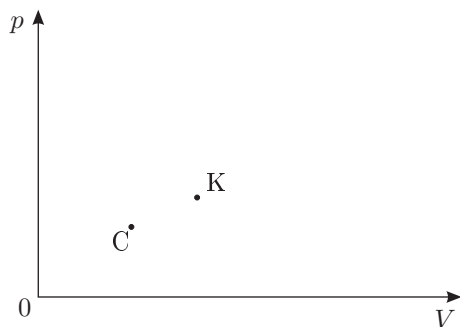


Рис. 9

**Задача 3. Перевероты**

В вертикальном цилиндре сечения  $S$  тяжелый поршень массы  $m$  лежит на шероховатом дне при открытых отверстиях в верхнем и нижнем торцах, так, что в цилиндре находится  $\nu_0$  моль воздуха. Отверстия закрывают и переворачивают цилиндр. После этого открывают отверстие в верхнем торце и ждут установления равновесия. Затем отверстие закрывают и ещё раз переворачивают цилиндр. Снова открывают верхнее отверстие, ждут установления равновесия и так далее.

Определите максимальное количество воздуха, оказавшееся в цилиндре.

Какое количество воздуха  $\nu$  окажется в цилиндре после многократного повторения процедуры переворачивания?

Атмосферное давление  $p_0$ , температура постоянна, трение между поршнем и цилиндром отсутствует. Ускорение свободного падения  $g$ .

**Задача 4. Барьер Шоттки**

Можно считать, что при комнатной температуре в полупроводнике  $n$ -типа (с электронной проводимостью) все атомы донорной примеси ионизированы (каждый отдал по 1 электрону). Электроны этих атомов являются свободными носителями заряда (основные носители), а ионизированные доноры «закреплены» в узлах кристаллической решётки. При напылении на поверхность такого полупроводника металлического контакта, все основные носители из прилегающей к металлу области полупроводника шириной  $D$  переходят в металл, а непосредственно под контактом образуется область объёмного заряда ионизированных доноров (барьер Шоттки). Между металлическим контактом и объёмом полупроводника возникает контактная разность потенциалов  $U_k$  (рис. 10).

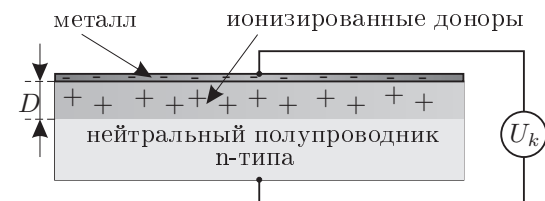


Рис. 10

Вычислите толщину  $D$  барьера Шоттки, если донорная примесь распределена в полупроводнике однородно с концентрацией  $N_d = 10^{16} \text{ см}^{-3}$ , контактная разность потенциалов  $U_k = 0,7 \text{ В}$ , а диэлектрическая проницаемость полупроводникового кристалла  $\epsilon = 13$ . Заряд электрона  $e = 1,6 \cdot 10^{-19} \text{ Кл}$ , электрическая постоянная  $\epsilon_0 = 8,85 \cdot 10^{-12} \text{ Ф/м}$ .

**Задача 5. Электрическая цепь с ключём**

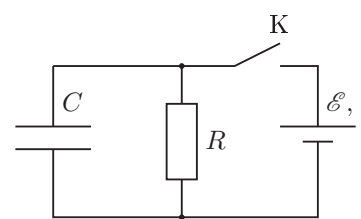


Рис. 11

Электрическая цепь (рис. 11) состоит из конденсатора емкостью  $C = 125 \text{ мкФ}$ , резистора  $R$ , сопротивление которого неизвестно, источника постоянного тока с ЭДС  $\mathcal{E} = 70 \text{ В}$  и внутренним сопротивлением  $r = R/2$ . Вначале конденсатор не заряжен, ток отсутствует. Ключ  $K$  замыкают и через некоторое время размыкают. Оказалось, что сразу после размыкания ключа сила тока, текущего через конденсатор, в 2 раза больше силы тока, текущего через конденсатор непосредственно перед размыканием ключа. Найдите количество теплоты, которое выделилось в цепи после размыкания ключа  $K$ .

## Возможные решения

### 9 класс

#### Задача 1. Скорость погружения стакана

Объем воды, ежесекундно поступающей в стакан,

$$V_1 = \frac{\mu}{\rho} = 14 \text{ см}^3/\text{с}.$$

Скорость погружения стакана в воду (относительно её поверхности)

$$v_1 = \frac{4V_1}{\pi d^2}.$$

Скорость подъема уровня воды в цилиндре (относительно дна цилиндра)

$$v_2 = \frac{4V_1}{\pi D^2}.$$

Относительно дна сосуда стакан будет погружаться со скоростью

$$v = v_1 - v_2 = \frac{4V_1(D^2 - d^2)}{\pi d^2 D^2} = 1 \text{ мм/с}.$$

#### Критерии оценивания

Найден расход $V_1$ воды.....	1
Найдена скорость погружения стакана в воду.....	3
Найдена скорость подъёма уровня воды в сосуде.....	3
Получена относительная скорость.....	2
Получен числовой ответ.....	1

#### Задача 2.

Введём следующие обозначения:

$C$  — теплоёмкость неизвестной жидкости и сосуда,

$c_m$  — удельная теплоёмкость материала опилок,

$V_m$  — объём опилок, засыпанных в первый сосуд,

$V'_m = 10V_m$  — объём опилок, засыпанных во второй сосуд,

$V_B$  — объём воды, залитой в первый сосуд,

$\rho_B = 1,00 \text{ г/см}^3$  — плотность воды,

$\Delta t'_1 = \Delta t'_2$  — изменение температуры воды и опилок во втором случае.

Запишем уравнения теплового баланса для первого и второго случаев:

$$\begin{cases} (C + c_B \rho_B V_B) \Delta t_1 = c_m \rho_m V_m \Delta t_2, \\ C \Delta t'_1 = c_m \rho_m V'_m \Delta t'_2. \end{cases} \quad (1)$$

Объём свободного пространства в каждом из сосудов (до того, как туда что-либо налили или насыпали):  $V_{св} = V_B + V_m = V'_m$ , откуда  $V_B = V'_m - V_m = 9V_m$ .

Подставив полученную связь объёмов в уравнения системы (1), преобразуем их и получим

$$\begin{cases} \frac{C}{\rho_m} + 9c_B V_m \frac{\rho_B}{\rho_m} = c_m V_m \frac{\Delta t_2}{\Delta t_1}, \\ \frac{C}{\rho_m} = 10c_m V_m \frac{\Delta t'_2}{\Delta t'_1}. \end{cases}$$

Вычитая из первого уравнения системы второе, придём к равенству

$$9c_B V_m \frac{\rho_B}{\rho_m} = c_m V_m \left( \frac{\Delta t_2}{\Delta t_1} - 10 \frac{\Delta t'_2}{\Delta t'_1} \right) = 20c_m V_m,$$

откуда

$$c_m = \frac{9}{20} \frac{\rho_B}{\rho_m} c_B = 1,1 \text{ Дж}/(\text{г} \cdot ^\circ\text{C}).$$

Такими теплоёмкостью и плотностью обладает магний.

#### Критерии оценивания

Связь объёмов $V_B = 9V_m$ .....	2
Уравнения теплового баланса для первого случая.....	2
Уравнения теплового баланса для второго случая.....	2
Получено любое уравнение для $c_m$ , не содержащее неизвестных величин..	3
Конечный числовой ответ.....	1

#### Задача 3. Яблоко времени

В системе отсчёта, связанной с Вовочкой, время подъёма часов равно

$$t_1 = \frac{v_0}{g},$$

где  $v_0$  — начальная скорость яблока. В системе отсчёта Марьиванны вертикальная компонента начальной скорости яблока уменьшится на удвоенную вертикальную компоненту скорости эскалатора (по модулю), поэтому время подъёма составит

$$t_2 = \frac{v_0 - 2u \sin \alpha}{g}.$$

Зная разность показаний часов

$$\Delta t = t_1 - t_2 = \frac{2u \sin \alpha}{g},$$

находим скорость эскалаторов:

$$u = \frac{g\Delta t}{2 \sin \alpha} \approx 0,7 \text{ м/с.}$$

**Критерии оценивания**

Записано выражение для времени подъёма яблока  $t_1$  в системе отсчёта Вовочки.....2  
 Найдена вертикальная скорость яблока в системе отсчёта Марьиванны.....2  
 Записано выражение для времени подъёма яблока  $t_2$  в системе отсчёта Марьиванны.....2  
 Записана связь  $\Delta t$  и  $u$ .....3  
 Дан числовой ответ.....1

**Задача 4.**

Поскольку удары мячика о пол абсолютно упругие, и трение отсутствует, траектория мячика — совокупность частей парабол (рис. 12). Запишем уравнения движения для участка траектории  $ABCD$  в проекциях на горизонтальную и вертикальную оси:

$$\begin{cases} x = (v_0 \cos \alpha) t, \\ y = (v_0 \sin \alpha) t - \frac{gt^2}{2}. \end{cases}$$

Выразив  $y$  через  $x$ , получим уравнение траектории:

$$y(x) = x \operatorname{tg} \alpha - \frac{gx^2}{2v_0^2 \cos^2 \alpha} = x - \frac{gx^2}{v_0^2}. \quad (2)$$

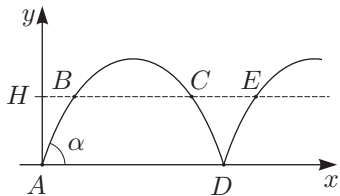


Рис. 12

Расстояние  $d$  будет минимально, если шарик пролетит через кольца либо в точках траектории  $B$  и  $C$ , либо в точках  $C$  и  $E$ . Значит,  $d$  — это длина меньшего из отрезков  $BC$  и  $CE$ . Для нахождения  $x$ -координат точек  $B$  и  $C$ , приравняем правую часть уравнения (2) к  $H$ . Решив получившееся квадратное уравнение, найдём:

$$x_{B,C} = \frac{v_0^2}{2g} (1 \mp \sqrt{1 - \beta}), \quad \text{где } \beta = \frac{4gH}{v_0^2} < 1,$$

откуда

$$BC = x_C - x_B = \frac{v_0^2}{g} \sqrt{1 - \beta}, \quad CE = 2x_B = \frac{v_0^2}{g} (1 - \sqrt{1 - \beta}).$$

Случай, когда  $BC < CE$  реализуется при  $\sqrt{1 - \beta} < 1/2$ , то есть при  $\beta > 3/4$ . Если  $\beta \leq 3/4$ , то  $d = CE$ . Окончательный ответ:

$$d = \begin{cases} = CE = \frac{v_0^2}{g} (1 - \sqrt{1 - \frac{4gH}{v_0^2}}), & \frac{gH}{v_0^2} \leq \frac{3}{16}; \\ = BC = \frac{v_0^2}{g} \sqrt{1 - \frac{4gH}{v_0^2}}, & \frac{gH}{v_0^2} > \frac{3}{16}; \end{cases}$$

В случае, когда  $gH \ll v_0^2$ , то есть  $\beta \ll 1$

$$d = \frac{v_0^2}{g} (1 - \sqrt{1 - \beta}) = \frac{v_0^2}{g} \left( \frac{1 - 1 + \beta}{1 + \sqrt{1 - \beta}} \right) \approx \frac{v_0^2}{2g} \beta = 2H.$$

Тот же ответ может быть получен из простых геометрических соображений: следует заменить рассматриваемый участок траектории  $CDE$  двумя отрезками прямых (рис. 13).

**Критерии оценивания**

В решении присутствует идея, что  $d$  — это длина меньшего из отрезков  $BC$  и  $CE$ .....1  
 Получено уравнение траектории.....2  
 Получено выражение для  $x_{B,C}$ .....2  
 Правильно найдена длина  $BC$ .....1  
 Правильно найдена длина  $CE$ .....1  
 Указаны условия реализации соответствующих случаев.....1  
 Любым способом получено  $d \approx 2H$  при  $gH \ll v_0^2$ .....2

**Задача 5. Вольтметры и амперметры**

Сила тока, протекающего через вольтметр  $V_2$

$$i_2 = I_2 - I_1.$$

Сопротивление вольтметра

$$R_V = \frac{U_2}{i_2} = \frac{U_2}{I_2 - I_1}.$$

Сила тока, протекающего через вольтметр  $V_1$

$$i_1 = \frac{U_1}{R_V} = \frac{U_1}{U_2} (I_2 - I_1).$$

Сила тока, протекающего через резистор

$$I_R = I_1 - i_1 = I_1 - \frac{U_1}{U_2}(I_2 - I_1).$$

Сопротивление резистора

$$R = \frac{U_1}{I_R} = \frac{U_1 U_2}{U_2 I_1 - (I_2 - I_1) U_1}.$$

Числовое значение сопротивления резистора

$$R = 323 \text{ Ом.}$$

*Критерии оценивания*

Получено выражение для $i_2$ .....	2
Найдено сопротивление вольтметра .....	2
Найдена сила тока, протекающего через вольтметр $V_1$ .....	1
Найдена сила тока, протекающего через резистор .....	2
Получено выражение для сопротивления резистора .....	2
Получено числовое значение для $R$ .....	1

**10 класс**

**Задача 1. Цилиндр в мерном стакане**

Пусть  $h_0$  — начальный уровень воды в стакане (в единицах длины),  $h_n$  — уровень нижнего торца цилиндра,  $h_b$  — уровень воды в стакане. (Все уровни отсчитываются от дна стакана). (рис. 14)

Объём воды, вытесненной цилиндром из области ниже  $h_0$ , образовал водяную «шайбу» толщиной  $(h_b - h_0)$  с внешним сечением  $S_1$  и внутренним сечением  $S_2$ .

$$(h_0 - h_n)S_2 = (h_b - h_0)(S_1 - S_2). \quad (3)$$

Учитывая, что высоты  $h_n, h_0, h_b$  связаны со значениями объёмов, отсчитываемыми по шкале мерного стакана  $V_n, V_0, V_b$  соотношениями  $V_n = S_1 h_n, V_0 = S_1 h_0, V_b = S_1 h_b$ ,

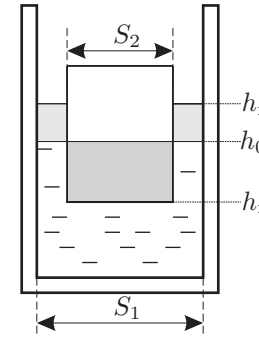


Рис. 14. получаем из (3) зависимость  $V_b(V_n)$  в виде:

$$V_b = \frac{S_1}{S_1 - S_2} V_0 - \frac{S_2}{S_1 - S_2} V_n. \quad (4)$$

График этой зависимости, построенный по данным эксперимента, представлен на рис. 15.

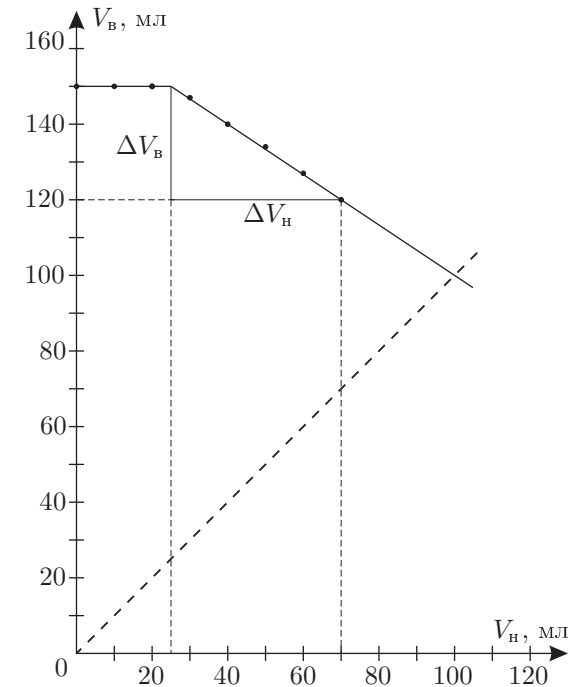


Рис. 15

Из графика видно, что при  $V_{\text{в}} = 150$  мл уровень воды перестаёт изменяться. При этом уровне цилиндр полностью погрузился в воду. Этот момент наступил при  $V_{\text{н}} = 25$  мл, то есть высоте цилиндра соответствует  $L = 150 - 25 = 125$  ед. шкалы стакана. Из условия задачи следует, что в начальном состоянии, при свободном плавании цилиндра высоте его погруженной в воду части  $L_0$  соответствует  $V_{0\text{в}} - V_{0\text{н}} = 120 - 70 = 50$  ед. шкалы стакана. Отсюда находим плотность дерева:

$$\rho_{\text{д}} = \rho_{\text{в}} \frac{L_0}{L} = 400 \text{ кг/м}^3.$$

Из (4) следует, что угловой коэффициент наклона зависимости  $V_{\text{в}}(V_{\text{н}})$  равен:

$$\frac{\Delta V_{\text{в}}}{\Delta V_{\text{н}}} = -\frac{S_2}{S_1 - S_2} = -\frac{1}{\frac{S_1}{S_2} - 1} = -\frac{2}{3}.$$

Численное значение взято из графика. Следовательно,  $\frac{S_1}{S_2} = 2,5$ , и  $\frac{D}{d} = \sqrt{\frac{S_1}{S_2}} = 1,58$ .

Объём воды в стакане найдём из графика. Уровень  $V_0$  установится в тот момент, когда стержень будет полностью вынут из воды. Из (4) видно, что при  $V_{\text{н}} = V_0$ ,  $V_{\text{в}}$  также становится равным  $V_0$ . Пунктирный график функции  $V_{\text{в}} = V_{\text{н}}$  пересекает график зависимости в точке  $V_0 = 100$  мл.

*Критерии оценивания*

Установлена аналитическая связь $V_{\text{в}}(V_{\text{н}})$ .....	2
Найдена высота цилиндра.....	2
Найдена плотность дерева.....	2
Найдено отношение диаметров.....	2
Найдён объём воды в стакане до погружения цилиндра.....	2

**Задача 2. Цепная реакция**

Заметим, что показания весов пропорциональны силе, с которой цепочка действует на чашу. По третьему закону Ньютона, такая же сила действует со стороны чаши на цепочку. Выведем зависимость силы реакции опоры от времени. Эта сила включает в себя две составляющие — динамическую (от тормозящих до полной остановки фрагментов цепочки) и статическую (от той части цепочки, которая уже лежит неподвижно на чаше весов). Зависимость скорости от времени  $v = gt$ , выпавшей длины от времени  $h = \frac{gt^2}{2}$ .

Статическая часть силы реакции

$$F_{\text{ст}} = \frac{mgt^2}{L} g = \frac{mg^2t^2}{2L}.$$

Для нахождения динамической составляющей рассмотрим изменение импульса малого фрагмента цепочки  $\Delta m$ , скорость которого уменьшается до нуля. Для него второй закон Ньютона в импульсной форме имеет вид:

$$(v - 0)\Delta m = F_{\text{дин}}\Delta t,$$

где  $\Delta m = m \frac{v\Delta t}{L}$ , откуда динамическая сила  $F_{\text{дин}}$  равна:

$$F_{\text{дин}} = \frac{mv^2}{L} = \frac{mg^2t^2}{L}.$$

Полная сила  $F = F_{\text{ст}} + F_{\text{дин}} = \frac{3mg^2t^2}{2L}$  является монотонно возрастающей

функцией времени  $t$ . Заметим, что время падения цепочки  $t_1 = \sqrt{\frac{2L}{g}}$ . К моменту времени  $t_1$  сила реакции достигает максимального значения  $F_{\text{max}} = 3mg$ . После прекращения падения на чашу весов будет действовать только статическая сила, и весы покажут вес покоящейся цепочки, равный по модулю  $mg$ .

Из таблицы видно, что в третьем измерении вес цепочки уменьшился, это означает, что падение к этому моменту прекратилось и масса цепочки 100 г. Во втором и первом измерении на чашу упала не вся цепочка (показания весов меньше 300 г). Следовательно, падение длилось дольше 0,4 с, но не более 0,6 с. Сила реакции при втором измерении (можно и по первому измерению) равна удвоенной силе тяжести

$$2mg = \frac{3mg^2t_2^2}{2L},$$

откуда

$$L = \frac{3}{4}gt_2^2 = 1,2 \text{ м}, \quad t_1 = \sqrt{\frac{2L}{g}} = 0,49 \text{ с}.$$

*Критерии оценивания*

Упоминание о динамической составляющей реакции.....	1
Скорость падающей части цепочки.....	1
Вклад динамической составляющей.....	1
Вес упавшей части цепочки.....	1
Формула для показания весов, как функция $t$ .....	1
Обоснование того факта, что в момент времени $t = 0,6$ с вся цепочка находится на весах.....	1
Нахождение массы.....	1
Нахождение длины.....	2
Нахождение времени падения.....	1

**Задача 3. Воздушный шарик**

Начальный объём шарика

$$V_0 = \frac{4}{3}\pi r^3 = 7,238 \text{ л} \approx 7,24 \text{ л.}$$

Масса воздуха в шарике

$$m = \frac{p_0 V_0 \mu}{RT} = 10,94 \text{ г.}$$

Полная масса шарика

$$M = M_{об} + m = 30,94 \text{ г} \approx 31 \text{ г.}$$

На критической глубине  $h$  сила Архимеда равна силе тяжести:

$$Mg = \rho g V,$$

давление  $p = p_{атм} + \rho gh$ .

Температура постоянная, поэтому выполняется равенство:

$$p_0 V_0 = (p_{атм} + \rho gh)V = (p_{атм} + \rho gh)\frac{M}{\rho} = Mgh + p_{атм}\frac{M}{\rho}.$$

Выражаем  $h$ :

$$h = \frac{p_0 V_0}{gM} - \frac{p_{атм}}{\rho g} = 2793 \text{ м} \approx 2800 \text{ м.}$$

*Критерии оценивания*

Найдена масса шарика $M$ .....	2
Записан закон Архимеда .....	2
Записан закон Паскаля .....	2
Записан закон Менделеева-Клапейрона для двух состояний .....	2
Найдена глубина $h$ .....	2

**Задача 4. Тепловая пушка**

При стационарном течении количество вещества  $\nu$ , ежесекундно поступающего на вход, равно числу ежесекундно выходящего. Из уравнения состояния идеального газа имеем:

$$\nu = \frac{p_1 \pi D_1^2 v}{4RT_1} = \frac{p_2 \pi D_2^2 v}{4RT_2}.$$

Отсюда  $T_2 = T_1 \frac{p_2 D_2^2}{p_1 D_1^2} = 356 \text{ К}, t_2 = 83^\circ\text{С}.$

Работа тепловой пушки идет на увеличение внутренней энергии на  $\Delta U = (5/2)R(T_2 - T_1)$ , и на работу  $A = R(T_2 - T_1)$  во входном и выходном сечении воздухопровода (в расчете на один моль). Кинетическая энергия воздуха остаётся неизменной. Поэтому мощность

$$N = \frac{7}{2}\nu R(T_2 - T_1) = \frac{7\pi v}{2 \cdot 4}(p_2 D_2^2 - p_1 D_1^2) = 4,46 \text{ кВт.}$$

*Критерии оценивания*

Записано уравнение состояния идеального газа, связывающее ежесекундное количество вещества $\nu$ и скорость потока $v$ .....	2
Найдена температура $t_2$ .....	1
Указано, что работа пушки идет на увеличение внутренней энергии и совершение работы над газом .....	2
Записано выражение для работы над газом $A$ .....	2
Записано выражение для внутренней энергии $\Delta U$ .....	2
Найдена мощность $N$ .....	1

**Задача 5. Электрическая цепь**

Сопротивление  $r \ll R$ , поэтому рассмотрим амперметры как идеальные проводники. Тогда общее сопротивление  $R_{общ}$  цепи (рис. 16) равняется:

$$R_{общ} = \frac{R_3}{3} + \left( \frac{1}{R_1} + \frac{1}{R_2} + \frac{1}{R_4} \right)^{-1} = \frac{11}{7} \text{ кОм.}$$

Сила общего тока  $I = \frac{U}{R_{общ}} = 2,1 \text{ мА.}$

Силы токов  $I_1, I_2, I_3$  одинаковы, так как резисторы одинаковы и соединены параллельно:

$$I_1 = I_2 = I_3 = \frac{I}{3} = 0,7 \text{ мА,}$$

Из закона Ома при постоянном  $U$  следует, что  $I \sim \frac{1}{R}$ . Сила тока  $I_6$ , текущего через  $R_4$ , минимальна. Тогда:

$$I_5 = 2I_6, \quad I_4 = 4I_6.$$

Сила тока, текущего через батарейку:

$$I = I_4 + I_5 + I_6 = 7I_6,$$

откуда

$$I_6 = \frac{1}{7}I = 0,3 \text{ мА}, \quad I_5 = \frac{2}{7}I = 0,6 \text{ мА}, \quad I_4 = \frac{4}{7}I = 1,2 \text{ мА.}$$



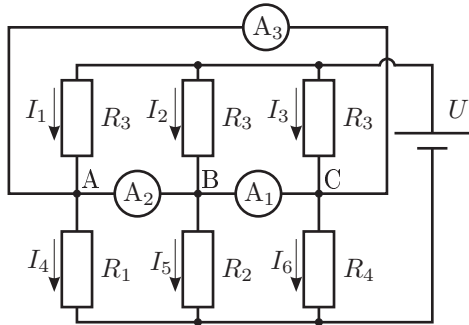


Рис. 16

Для токов в контуре ABC, состоящем из амперметров, верно равенство:

$$i_{AB} + i_{BC} + i_{CA} = 0. \quad (5)$$

Сумма токов в узле B равна 0 (закон сохранения заряда):

$$i_{AB} + I_2 = i_{BC} + I_5. \quad (6)$$

Аналогично для узла C:

$$i_{BC} + I_3 = i_{CA} + I_6. \quad (7)$$

Из (5), (6), (7) находим токи через амперметры:

$$i_{AB} = -\frac{1}{7}I = -0,2 \text{ мА}, \quad i_{BC} = \frac{1}{21}I = -0,1 \text{ мА}, \quad i_{CA} = \frac{2}{21}I = 0,3 \text{ мА}.$$

**Критерии оценивания**

За идею не учитывать на первом этапе сопротивление амперметра . . . . .	1
Найдено общее сопротивление цепи . . . . .	2
Найдена сила тока через батарейку . . . . .	1
Записано равенство (5) . . . . .	1
Записаны два (для двух узлов) равенства для силы токов (по 1 баллу) . . . . .	2
Найдены силы токов через амперметры (по 1 баллу) . . . . .	3

**11 класс**

**Задача 1. Два блока**

Угол  $\alpha_0$ , соответствующий положению равновесия, определяется из уравнения:

$$Mg \sin \alpha_0 = mg. \quad (8)$$

По второму закону Ньютона для груза  $m$  (рис. 17):

$$ma = mg - T. \quad (9)$$

По второму закону Ньютона для точечной массы  $M$  в проекции на ось  $Ox$ :

$$Ma = T - Mg \sin \alpha. \quad (10)$$

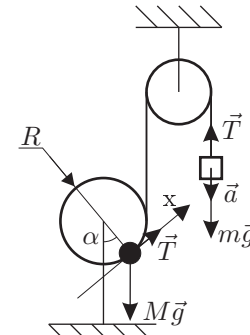


Рис. 17

Так как нить нерастяжимая, то значения ускорений точечной массы  $M$  и груза  $m$  совпадают.

Исключая  $T$  из уравнений (9) и (10), получим:

$$(M + m)a = mg - Mg \sin \alpha. \quad (11)$$

Масса  $M$  закреплена на краю блока, поэтому выполняется соотношение:

$$a = R \ddot{\alpha}.$$

Угол  $\alpha$  представим в виде:

$$\alpha = \alpha_0 + \beta, \quad \beta \ll 1,$$

Тогда

$$\sin \alpha = \sin \alpha_0 \cos \beta + \sin \beta \cos \alpha_0 \approx \sin \alpha_0 + \cos \alpha_0 \cdot \beta. \quad (12)$$

Подставляя (12) в (11), получим:

$$(M + m)R \ddot{\alpha} = -Mg \cos \alpha_0 \cdot \beta.$$

Учитывая, что  $\ddot{\alpha} = \ddot{\beta}$ , получаем уравнение гармонических колебаний:

$$\ddot{\beta} + \omega^2 \beta = 0,$$

где  $\omega = \sqrt{\frac{Mg \cos \alpha_0}{(M + m)R}}$ . Выразим  $\cos \alpha_0$  из (8). Окончательно получаем:

$$T = \frac{2\pi}{\omega} = 2\pi \sqrt{\frac{R}{g}} \cdot \left( \frac{M + m}{M - m} \right)^{\frac{1}{4}}.$$

Критерии оценивания

Записано условие равновесия (8) ..... 2  
 Указано на равенство ускорений грузов ..... 1  
 Записано уравнение движения (11) ..... 2  
 Установлена связь линейного и углового ускорений ..... 1  
 Выполнено разложение (12) по малому параметру ..... 2  
 Получен окончательный ответ ..... 2

**Задача 2. Треугольный цикл**

*Первый способ решения:* Теплоёмкость в точке К равна нулю, поэтому адиабата является касательной к прямой АВ в точке К. Уравнение адиабаты:

$$pV^\gamma = \text{const}.$$

Продифференцируем по объёму  $V$ :

$$p'_V V^\gamma + \gamma p V^{\gamma-1} = 0.$$

Угловой коэффициент прямой АВ равен:

$$k = p'_V = -\frac{C_p p_K}{C_V V_K} = -\gamma \frac{p_K}{V_K}.$$

*Второй способ решения:* Рассмотрим процесс, описываемый прямой, проходящей через точку К. При небольшом изменении объёма  $\Delta V$  газ получит теплоту:

$$Q = \Delta U + p_K \Delta V.$$

Используя уравнение состояния идеального газа, свяжем изменение температуры  $\Delta T$  с изменениями давления  $\Delta p$  и объёма  $\Delta V$ :

$$p_K \Delta V + V_K \Delta p = \nu R \Delta T.$$

Отсюда получим выражение для теплоты:

$$Q = (C_p/R)p_K \Delta V + (C_V/R)V_K \Delta p,$$

которая равна нулю, так как теплоёмкость остаётся равной нулю в течение всего малого процесса. Прямая АВ, проходящая через К, имеет наклон:

$$k = \frac{\Delta p}{\Delta V} = -\frac{C_p p_K}{C_V V_K} = -\gamma \frac{p_K}{V_K},$$

для многоатомного газа  $\gamma = 4/3$ .

*Общая часть:*

Уравнение прямой АВ:

$$p = p_K - \gamma \frac{p_K}{V_K} (V - V_K).$$

Удобно построить эту прямую, найдя значение объёма  $V_1$  при нулевом давлении:

$$V_1 = 7V_K/4.$$

Из точки К построим перпендикуляр КЕ к оси  $V$ . Точке Е соответствует значение объёма  $V_K$ . Разделив отрезок ОЕ пополам, и его левую часть ещё пополам, найдем отрезок DE равный  $3V_K/4$  (рис. 18). На оси  $V$  от точки Е отложим отрезок EF, равный DE. По построению  $OF = V_1$ . Проведём прямую через F и К, на которой находятся точки А и В. Треугольник АСВ прямоугольный, поэтому  $СК = СВ = СА$ . Проведём окружность радиуса СК с центром в точке К. Точки А и В лежат на прямой KF.

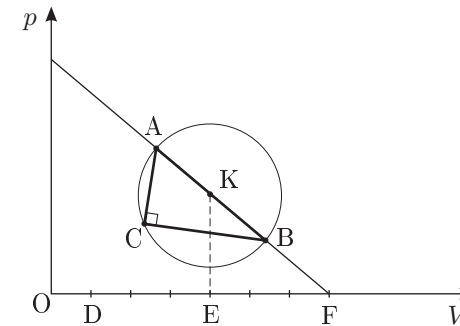


Рис. 18

Критерии оценивания

*Первый способ:*

Указано, что адиабата касается прямой АВ ..... 2  
 Найден угловой коэффициент наклона  $k$  ..... 3

*Второй способ:*

Записано первое начало термодинамики ..... 1  
 Приведена связь изменений температуры, давления, объёма ..... 2  
 Найден угловой коэффициент наклона  $k$  ..... 2

*Общая часть:*

Учтено, что для многоатомного газа  $C_V = 3R$  ( $\gamma = 4/3$ ) ..... 1  
 Записано уравнение прямой АВ ..... 1  
 Приведено построение прямой АВ ..... 2  
 Найдены точки А и В ..... 1

**Задача 3. Перевороты**

Исходное количество воздуха в цилиндре

$$\nu_0 = \frac{p_0 S h_0}{RT}.$$

Уравнение состояния идеального газа, расположенного над поршнем после  $n$  переворотов:

$$p_0 S h_n = \nu_n RT, \tag{13}$$

где  $h_n$  — расстояние от верхнего торца до поршня после  $n$ -го переворота,  $\nu_n$  — количество газа.

После  $n + 1$  переворота это же количество воздуха окажется внизу под поршнем:

$$(p_0 + \Delta p) S (h_0 - h_{n+1}) = \nu_n RT, \tag{14}$$

где  $\Delta p = \frac{mg}{S}$ .

Разделив (14) на (13), получим

$$(p_0 + \Delta p)(h_0 - h_{n+1}) = p_0 h_n.$$

Отсюда выражаем  $h_{n+1}$  через  $h_n$ :

$$h_{n+1} = h_0 - \frac{p_0}{p_0 + \Delta p} h_n. \tag{15}$$

Ответим на первый вопрос. После первого переворота количество воздуха под поршнем будет равно  $\nu_0$ . Найдём  $h_1$  из (15), положив  $n = 0$ .

$$h_1 = h_0 \frac{\Delta p}{p_0 + \Delta p}.$$

Количество воздуха над поршнем

$$\nu_1 = \frac{p_0 S h_1}{RT}.$$

При этом количество воздуха в цилиндре будет равно

$$\nu_{0,1} = \nu_0 + \nu_1 = \nu_0 \frac{p_0 + 2\Delta p}{p_0 + \Delta p}.$$

Это количество будет максимальным, так как под поршнем воздуха  $\nu_0$ , и при последующих переворотах его всегда будет меньше. А над поршнем давление воздуха  $p_0$ , и, следовательно, максимальное количество воздуха в цилиндре равно  $\nu_{0,1}$ .

После большего количества переворотов  $h_{n+1} = h_n$ , отсюда получаем:

$$h = \frac{p_0 + \Delta p}{2p_0 + \Delta p} h_0.$$

Количество воздуха в цилиндре будет равно

$$\nu = \nu_0 \frac{2(p_0 S + mg)}{2p_0 S + mg}.$$

*Примечание.* На рисунке 19 приведена качественная диаграмма, показывающая, как изменяется количество воздуха в цилиндре в зависимости от  $n$ .

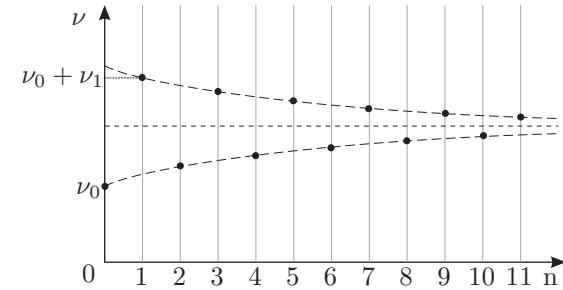


Рис. 19

От участников олимпиады решение рекуррентного уравнения (3) или уравнения  $\nu_{n+1} = f(\nu_n)$  не требуется.

*Критерии оценивания*

Указано, что после первого переворота в цилиндре будет максимальное количество воздуха.....	1
Приведена формула для максимального количества воздуха.....	1
Записано уравнение состояния для воздуха над поршнем после $n$ -го переворота.....	1
Записано уравнение состояния для воздуха под поршнем после $n + 1$ -го переворота.....	1
Получено рекуррентное соотношение для $h_{n+1}$ и $h_n$ .....	2
Сделан предельный переход для $n$ стремящегося к бесконечности.....	2
Дан ответ на второй вопрос.....	2

**Задача 4. Барьер Шоттки**

Известно, что тонкий заряженный слой с поверхностной плотностью заряда  $\sigma$  создаёт в непосредственной близости от себя однородное электрическое поле с напряженностью

$$E = \frac{\sigma}{2\varepsilon\varepsilon_0}.$$

Отсюда, напряженность поля  $E$  в точке с координатой  $x$  равна (рис. 20):

$$E(x) = \begin{cases} 0, & x < 0, \\ -\frac{\sigma}{\varepsilon\varepsilon_0} \left(1 - \frac{x}{D}\right), & 0 \leq x \leq D, \\ 0, & x > D. \end{cases}$$

В знаменателе отсутствует множитель 2 в том случае, если всё поле сосредоточено с одной стороны от заряженного слоя.

Видно, что напряженность электрического поля  $E$  в области объёмного заряда является линейной функцией от координаты  $x$ . На расстоянии от  $x = 0$  до  $x = D$  возникает разность потенциалов, которая может быть вычислена как площадь под графиком зависимости  $E(x)$ . В нашем случае получаем:

$$U_k = \frac{\sigma D}{2\varepsilon\varepsilon_0} = \frac{eN_d D^2}{2\varepsilon\varepsilon_0}.$$

Откуда окончательно получаем

$$D = \sqrt{\frac{2\varepsilon\varepsilon_0 U_k}{eN_d}} = 0,32 \text{ мкм.}$$

*Критерии оценивания*

Показано, что в области нейтрального полупроводника напряженность поля $E = 0$ .....	1
Записан закон сохранения заряда $\sigma = eN_d D$ .....	1
В области ионизированных доноров найдена зависимость $E(x)$ .....	3
Найдено $U_k$ как площадь под графиком $E(x)$ или интегрированием .....	2
Получено выражение для $D$ .....	2
Приведен числовой ответ .....	1

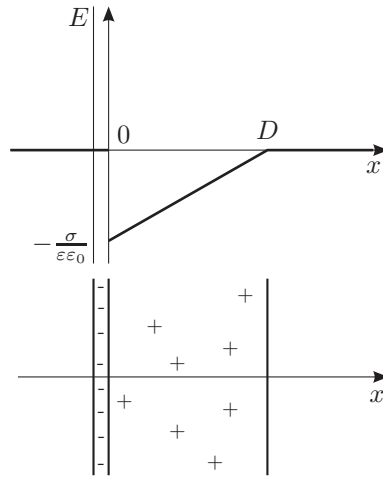


Рис. 20

**Задача 5. Электрическая цепь с ключём**

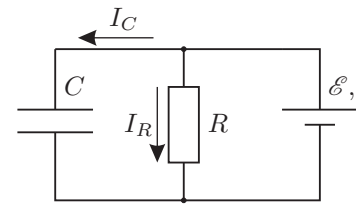


Рис. 21

Перед размыканием ключа для контура из источника и резистора (рис. 21) верно равенство:

$$\mathcal{E} = (I_C + I_R)r + I_R R.$$

Учитывая, что  $r = R/2$ , получим:

$$\mathcal{E} = I_C \frac{R}{2} + \frac{3}{2} I_R R.$$

Выразим ток  $I_C$  через напряжение  $U_C = I_R R$  на конденсаторе:

$$I_C = \frac{2}{R} (\mathcal{E} - \frac{3}{2} U_C).$$

После размыкания ключа напряжение на конденсаторе не меняется:

$$U_C = 2I_C R = 4(\mathcal{E} - \frac{3}{2} U_C),$$

отсюда выражаем:

$$U_C = \frac{4}{7} \mathcal{E} = 40 \text{ В.}$$

Энергия, запасённая в конденсаторе, перейдет в теплоту:

$$Q = \frac{C U_C^2}{2} = 0,1 \text{ Дж.}$$

*Критерии оценивания*

Записаны правила Кирхгофа для схемы до размыкания .....	2
Выражен ток $I_C$ через конденсатор .....	2
Указано, что напряжение (заряд) на конденсаторе не меняется .....	2
Получено уравнение, связывающее $\mathcal{E}$ и $U_C$ .....	2
Получен ответ .....	2